

auma[®]

Solutions for a world in motion

Drives

Original-Betriebsanleitung

Schneckengetriebe

S40.1-S450.1



AUMA Drives
Grenzstraße 5
D-01640 Coswig
Tel.: +49 (0) 3523 94 60
www.auma-drives.com

AUMA Drives Service
Tel.: +49 (0) 3523 94 60
service.driv@auma.com

Y050.086
BA_S40.1-450.1_DE_12.2024

Inhaltsverzeichnis

1.	Einleitung	3
2.	Sicherheitshinweise	3
2.1.	Bestimmungsgemäße Verwendung	3
2.2.	Nicht bestimmungsgemäße Verwendung	4
2.3.	Warnhinweise, Symbole und ihre Bedeutung	4
2.4.	Wichtige Hinweise, grundsätzliche Pflichten, Gewährleistung und Haftung	4
3.	Technische Beschreibung	5
3.1.	Aufbau	6
3.2.	Typenschild	7
3.3.	Technische Daten	8
3.3.1.	Betriebslagen S40.1 – S80.1	8
3.3.2.	Betriebslagen S100.1 – S160.1	9
3.3.3.	Betriebslagen S200.1 – S450.1	10
3.3.4.	Getriebemasse	11
3.3.5.	Schmierstoff	11
4.	Lieferung, Transport, Handling & Lagerung, Konservierung	13
4.1.	Lieferung, Transport und Handling	13
4.2.	Lagerung und Konservierung	14
5.	Montage	15
5.1.	Getriebemontage	15
5.1.1.	Getriebe mit freien Wellenenden (am An- bzw. Abtrieb)	15
5.1.2.	Getriebe mit Hohlwelle am Abtrieb (Aufsteckgetriebe)	16
5.2.	Anbau eines Motors	17
6.	Inbetriebnahme	18
7.	Betrieb, Störungen-Ursachen-Beseitigung	19
8.	Wartung und Instandhaltung	20
8.1.	Beschreibung der Wartungsarbeiten	21
8.1.1.	Ölstands- und Zustandskontrolle	21
8.1.2.	Ölwechsel	21
8.1.3.	Reinigen des Entlüfters	22
9.	Schraubenanzugsmomente	23
9.1.	Regelgewinde-Schrauben	23
9.2.	Verschlussschrauben	23
10.	Ersatzteile	24
10.1.	Ersatzteile für Baugrößen S40.1 - S80.1	24
10.2.	Ersatzteile für Baugrößen S100.1 – S160.1	25
10.3.	Ersatzteile für Baugrößen S200.1 - S450.1	26
11.	Entsorgung	27
12.	Anhang I: Einbauerklärung	28

1. Einleitung

Die vorliegende Betriebsanleitung ist Lieferbestandteil und sollte leicht verfügbar, idealerweise räumlich nah am Getriebe, aufbewahrt werden. Installations-, Inbetriebnahme- und Wartungsarbeiten dürfen nur durch qualifiziertes Personal durchgeführt werden, die diese Betriebsanleitung gelesen und verstanden haben. Für Schäden und Betriebsstörungen, die Folge der Nichtbeachtung dieser Anleitung sind, übernehmen wir keine Haftung.

AUMA Drives Schneckengetriebe sind nach anerkannten Normen, Richtlinien und sicherheitstechnischen Regeln konstruiert und entsprechen dem technischen Stand zum Zeitpunkt des Druckes dieser Betriebsanleitung. Im Sinne der technischen Weiterentwicklung behalten wir uns das Recht vor, Änderungen am Produkt vorzunehmen.

Das Urheberrecht dieser Betriebsanleitung liegt bei der AUMA Drives GmbH, im Folgenden „AUMA Drives“ genannt. Ohne unsere Zustimmung darf diese Betriebsanleitung weder vollständig noch teilweise unbefugt verwendet oder Dritten zur Verfügung gestellt werden.

Bei Unklarheiten, Unsicherheiten und Rückfragen zu dieser Betriebsanleitung wenden Sie sich bitte an den AUMA Drives Service:

AUMA Drives Service
Tel.: +49 (0) 3523 94 60
service.driv@auma.com

2. Sicherheitshinweise

2.1. Bestimmungsgemäße Verwendung

AUMA Drives-Schneckengetriebe sind nach anerkannten Normen, Richtlinien und dem neuesten Stand der Technik entwickelt, konstruiert und werden betriebssicher ausgeliefert. AUMA Drives-Schneckengetriebe fallen in den Anwendungsbereich der Maschinenrichtlinie 2006/42/EG. Es handelt sich um eine unvollständige Maschine, die für ihren Einsatz in eine Maschine einzubauen ist. Die erforderliche Einbauerklärung ist in Abschnitt 12 Bestandteil dieser Betriebsanleitung. In Bezug auf Montage, Inbetriebnahme und Betrieb am Installationsort müssen der Maschinenbetreiber und der Maschinenhersteller darauf achten, dass alle rechtlichen Anforderungen, Richtlinien, Vorschriften, nationale Regelungen und Empfehlungen beachtet werden.

Installations-, Inbetriebnahme- und Wartungsarbeiten dürfen nur durch qualifiziertes Personal durchgeführt werden. Qualifiziertes Personal sind Personen, die aufgrund ihrer Ausbildung, Erfahrung, Unterweisung sowie Kenntnisse über einschlägige Normen und Bestimmungen, Unfallverhütungsvorschriften und Betriebsverhältnisse von dem für die Sicherheit der Anlage Verantwortlichen berechtigt worden sind, die jeweils erforderlichen Tätigkeiten auszuführen und dabei mögliche Gefahren erkennen und vermeiden können. (Definition für Fachkräfte nach IEC 364)

AUMA Drives Schneckengetriebe dürfen nur im Rahmen der im Liefervertrag festgelegten Grenzen und Bedingungen eingesetzt und betrieben werden.

Zur bestimmungsgemäßen Verwendung zählt die Beachtung dieser Betriebsanleitung, bzw. die Einhaltung der darin enthaltenen Hinweise und Vorgaben. Weiterhin sind die Erfüllung gesetzlicher Arbeitsschutz-, Unfallverhütungsvorschriften, sowie die Beachtung von Sicherheitshinweisen und Warnschildern am Produkt zu gewährleisten, um Personen- und Sachschäden zu vermeiden.

2.2. Nicht bestimmungsgemäße Verwendung

Andere, als unter 2.1 genannte Verwendungszwecke sind nicht bestimmungsgemäß. Für daraus entstehende Personen- und Sachschäden übernimmt AUMA Drives keine Haftung.

Zu nicht bestimmungsgemäßer Verwendung zählen unter anderem:

- der Einsatz in explosionsgefährdeter Umgebung
- der Betrieb außerhalb der technischen und vertraglich vereinbarten Grenzwerte (Drehzahlen, Leistungen, Momente, Umgebungsbedingungen)

Ebenso sachwidrig sind:

- der Betrieb ohne Ölfüllung, bzw. mit einem nicht vorgesehenen Schmiermittel
- der Betrieb ohne montiertem Entlüfter
- die Öffnung des Getriebes im eingebauten Zustand. Während der Gewährleistungsfrist dürfen die Getriebe nur mit Genehmigung des Herstellers geöffnet werden, andernfalls erlischt der Gewährleistungsanspruch.
- jegliche Veränderungen am Getriebe, insbesondere solche, die zur Beeinträchtigung der Betriebssicherheit führen.

2.3. Warnhinweise, Symbole und ihre Bedeutung




Symbol	Bedeutung
	Weist auf Sicherheitsmaßnahmen hin, die zur Vermeidung von Personenschäden (Verletzungen, Tod) zu beachten sind.
	Weist auf Sicherheitsmaßnahmen hin, die zur Vermeidung von Schäden am Getriebe zu beachten sind.
	Allgemeine Hinweise, Tipps.

Tabelle 2.3: Warnhinweise und Symbole

2.4. Wichtige Hinweise, grundsätzliche Pflichten, Gewährleistung und Haftung

- Der Maschinenhersteller/-betreiber hat dafür Sorge zu tragen, dass alle nachstehenden Vorgabe, Hinweise gelesen, verstanden und eingehalten werden, um:
 - Gefahren für Leib und Leben abzuwenden
 - die Betriebssicherheit des Antriebs sicherzustellen und
 - Anlagenstillstand sowie Umweltschädigungen zu vermeiden.
- Der Hersteller der Anlage ist verpflichtet, diese Betriebsanleitung mit ihren Hinweisen und Vorschriften in seine Betriebsanleitung aufzunehmen.
- Der Maschinenhersteller/-betreiber haftet für die fachgerechte Installation (Montage), die Wartung und den Betrieb des AUMA Drives Schneckengetriebes. Diese Arbeiten dürfen nur durch qualifiziertes und geschultes Personal durchgeführt werden.
- Arbeiten sind stets am stillstehenden und gegen Wiedereinschalten gesicherten (Schlüsselschalter, Hinweisschild) Antrieb vorzunehmen.
- Bei erkannten Mängeln, sowie bei Störungen, wie erhöhte Geräusentwicklung, Ölverlust, steigende Betriebstemperatur, etc., ist der Antrieb umgehend außer Betrieb zu setzen. Vor Wiederinbetriebnahme sind alle Mängel zu beseitigen.
- Während der Gewährleistungszeit dürfen die Getriebe nur mit Genehmigung von AUMA Drives geöffnet werden.

- Ersatzteile sind grundsätzlich von AUMA Drives zu beziehen.
- Vor der Verwendung des Getriebes sind die Angaben auf dem Typenschild mit denen der Begleitpapiere (Lieferschein, Auftragsbestätigung, Werkzeugezeugnis, etc.) auf Übereinstimmung zu prüfen.
- Schweißarbeiten am Getriebe und die Verwendung als Massepunkt sind nicht zulässig.
- Umlaufende und rotierende Teile müssen gegen unbeabsichtigtes Berühren gesichert werden.
- Für notwendige Schutzmaßnahmen vor Ort, wie z.B. Abdeckungen, Absperrungen oder persönliche Schutzeinrichtungen für das Personal, ist der Anlagenhersteller/-betreiber verantwortlich.
- Unter bestimmten Betriebsbedingungen kann die Oberflächentemperatur des Getriebes bis zu 110°C betragen. Verbrennungsgefahr!
- Beim Ölwechsel besteht die Gefahr von Verbrennungen durch heißes Öl.
- Die Reinigung mit einem Hochdruckgerät ist nicht zulässig.

Die Nichtbeachtung der genannten Vorgaben führt zum vollständigen Haftungsausschluss und zum Erlöschen des Gewährleistungsanspruches. Als weitere Folge unsachgemäßen Gebrauchs sind Sach- und Personenschäden, bis hin zum Tod, möglich.

3. Technische Beschreibung

AUMA Drives Getriebe der Baureihe S.1 sind einstufige Schneckengetriebe. Sie zeichnen sich besonders durch ihre hervorragende Laufruhe, hohe Wirkungsgrade, hohe Zuverlässigkeit und Langlebigkeit aus.



AUMA Drives-Schneckengetriebe sind nicht generell selbsthemmend.

Selbsthemmung liegt vor, wenn der Anlauf der Schneckenwelle bei treibendem Schneckenrad nicht möglich ist. Durch äußere Einflüsse, wie Vibrationen und Schwingungen kann die Selbsthemmung eingeschränkt und unter Umständen aufgehoben werden. Selbsthemmung ist unter anderem von der Übersetzung (bzw. dem Steigungswinkel der Verzahnung), dem Schmiermittel und von der Betriebs- und Umgebungstemperatur abhängig. In Antriebsfällen, bei denen Selbsthemmung erforderlich ist, sollte stets geprüft werden, ob der Einbau einer Rücklaufsperre oder einer Bremse als günstigere Lösung möglich ist. Ein selbsthemmendes Getriebe kann eine Bremse nicht ersetzen. Bei Forderung nach Selbsthemmung ist in jedem Fall Rücksprache mit AUMA Drives zu halten.

Im Abschnitt 3.1 wird der Aufbau von AUMA Drives Schneckengetrieben schematisch beschrieben und wesentliche Baugruppen benannt.

3.1. Aufbau

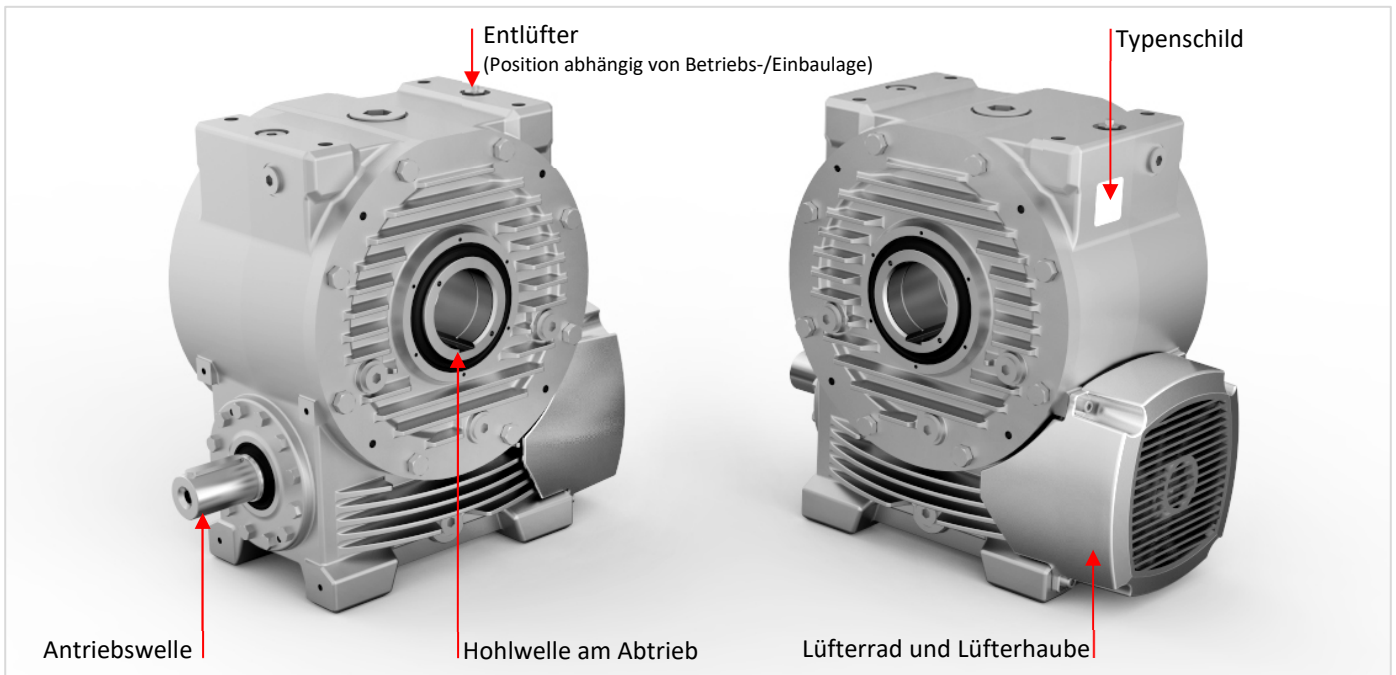


Abbildung 3.1-1: Aufbau Basisausführung (Welle am Eingang, Hohlwelle am Ausgang) am Beispiel S250.1 in Betriebslage B3



Zuzüglich zu den Basisausführungen sind optional anlagenspezifische Ausrüstungen erhältlich, wie zum Beispiel Flansche, Abtriebswellen, Drehmomentstützen etc.

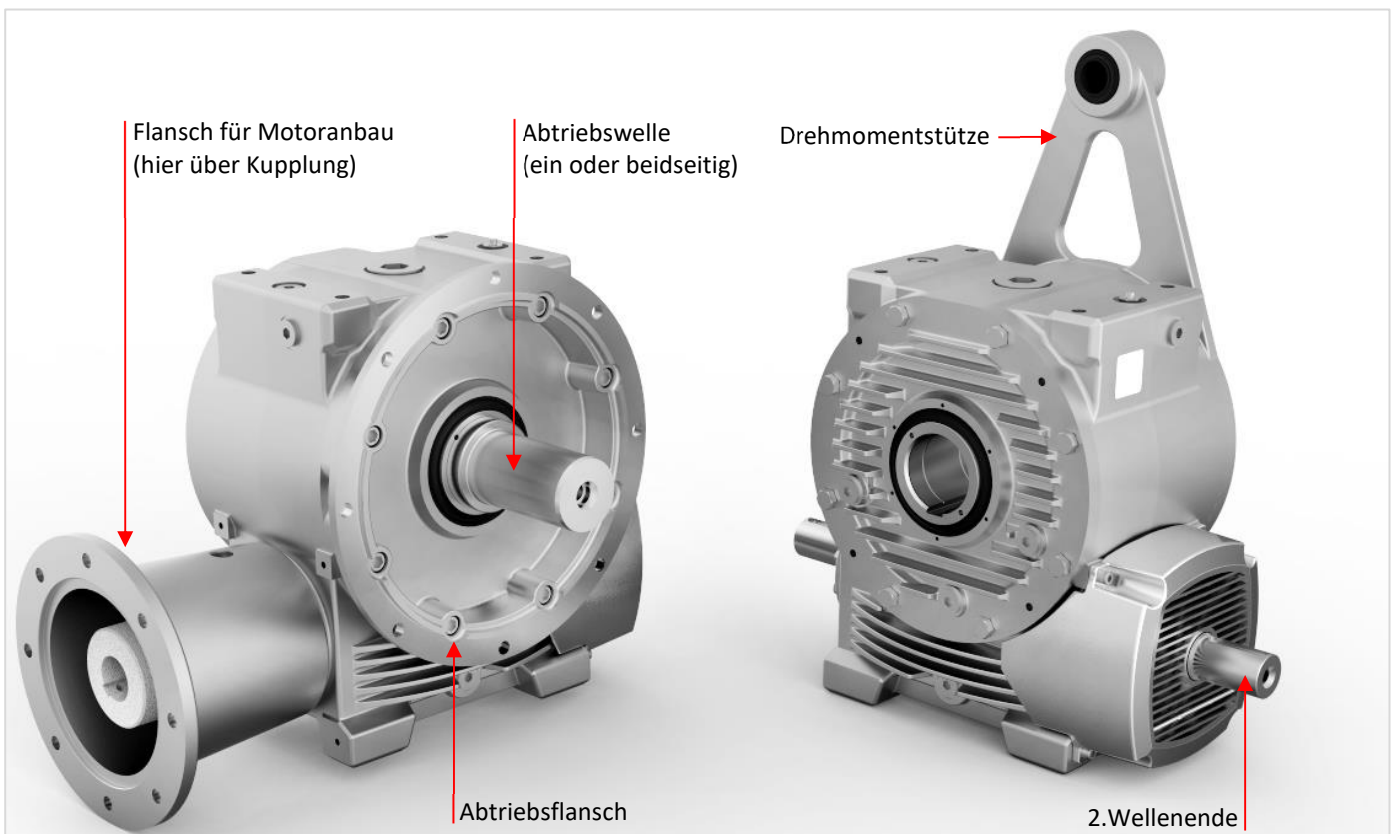


Abbildung 3.1-2: Anbauoptionen (Auszug) am Beispiel S250.1

3.3. Technische Daten

3.3.1. Betriebslagen S40.1 – S80.1

Die nachstehenden Darstellungen zeigen die möglichen Betriebslagen und die jeweiligen Positionen des Entlüfters und der Ölablassschraube. Die benötigten Ölmengen können Sie Tabelle 3.3.5-2 entnehmen.

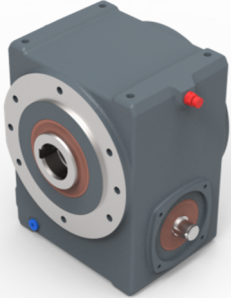
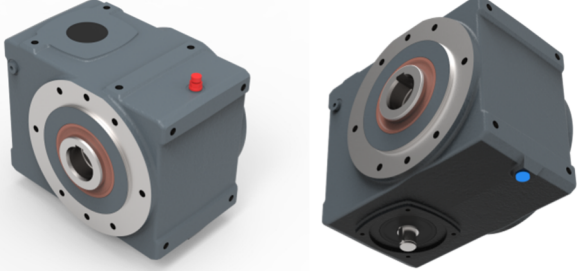
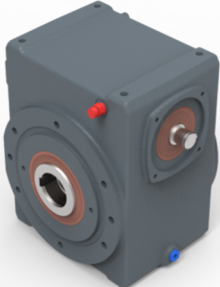
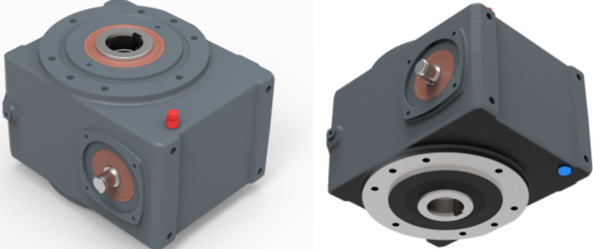
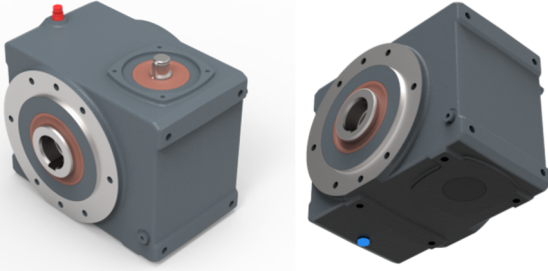
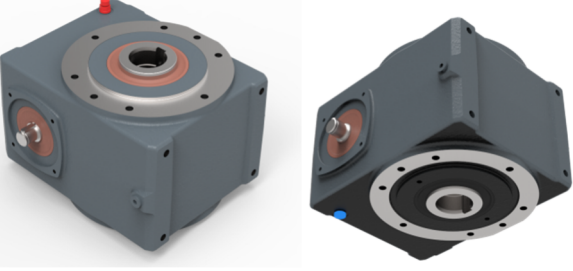
<p>B3</p>	<p>Abtriebswelle horizontal, Antriebswelle horizontal unten</p> 	<p>B6</p>	<p>Abtriebswelle horizontal, Antriebswelle vertikal unten</p> 
<p>B8</p>	<p>Abtriebswelle horizontal, Antriebswelle horizontal oben</p> 	<p>V5</p>	<p>Abtriebswelle vertikal unten, Antriebswelle horizontal</p> 
<p>B3I</p>	<p>Abtriebswelle horizontal, Antriebswelle vertikal oben</p> 	<p>V5II</p>	<p>Abtriebswelle vertikal oben, Antriebswelle horizontal</p> 
<p style="text-align: center;"> ● Entlüfter und Öleinfüllung ● Ölablass </p>			

Abbildung 3.3.1: Betriebslagen S40.1-S80.1

3.3.2. Betriebslagen S100.1 – S160.1

Die nachstehenden Darstellungen zeigen die möglichen Betriebslagen und die jeweiligen Positionen des Entlüfters, sowie der Ölstands- und Ölablassschraube. In Einzelfällen ersetzt ein Ölpeilstab am Entlüfter die Funktion der Ölstandsschraube. Die benötigten Ölmengen können Sie Tabelle 3.3.5-2 entnehmen.

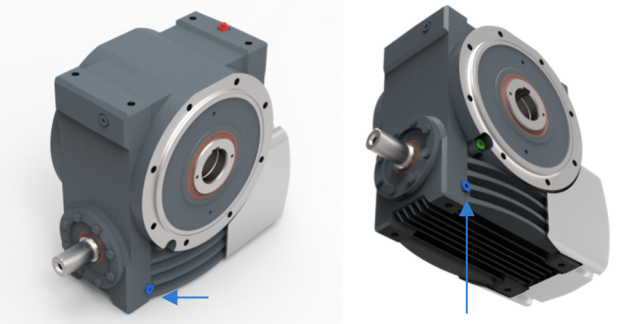
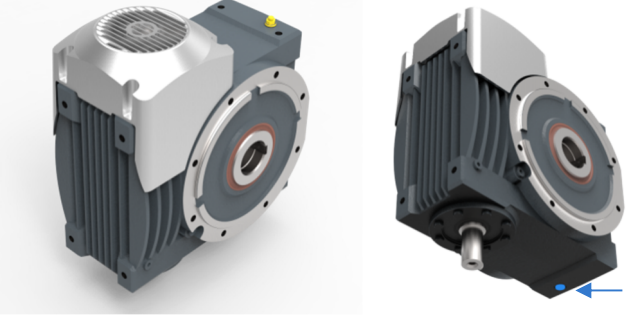
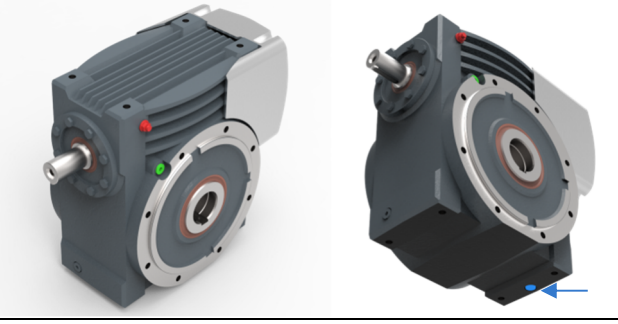
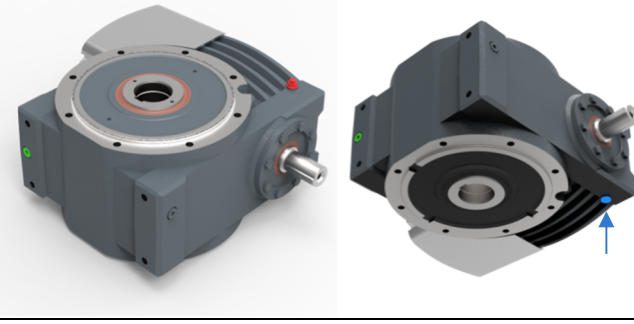
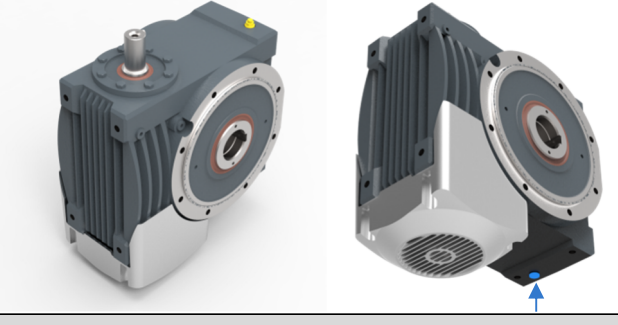
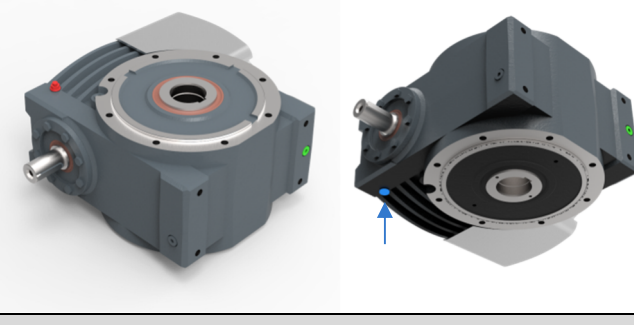
B3	<p>Abtriebswelle horizontal, Antriebswelle horizontal unten</p> 	B6	<p>Abtriebswelle horizontal, Antriebswelle vertikal unten</p> 
B8	<p>Abtriebswelle horizontal, Antriebswelle horizontal oben</p> 	V5	<p>Abtriebswelle vertikal unten, Antriebswelle horizontal</p> 
B3I	<p>Abtriebswelle horizontal, Antriebswelle vertikal oben</p> 	V5II	<p>Abtriebswelle vertikal oben, Antriebswelle horizontal</p> 
<p>● Entlüfter und Öleinfüllung ● Ölstand ● Ölablass ● Öleinfüllung und Entlüfter mit Ölpeilstab</p>			

Abbildung 3.3.2: Betriebslagen S100.1-S160.1

ACHTUNG!

Abhängig von der Anwendung und den Einsatzbedingungen kann separat eine von den Angaben dieser Betriebsanleitung abweichende Ölmenge bzw. ein abweichender Ölstand erforderlich sein. Entsprechende Informationen sind den vertraglichen Unterlagen, sowie dem Typenschild zu entnehmen. In diesen Fällen können die Position der Öleinfüll- und Ölstandsschraube ebenso von dieser Darstellung abweichen.

3.3.3. Betriebslagen S200.1 – S450.1

Die nachstehenden Darstellungen zeigen die möglichen Betriebslagen und die jeweiligen Positionen des Entlüfters, sowie der Ölstands- und Ölablassschraube. Die benötigten Ölmenge können Sie Tabelle 3.3.5-2 entnehmen.

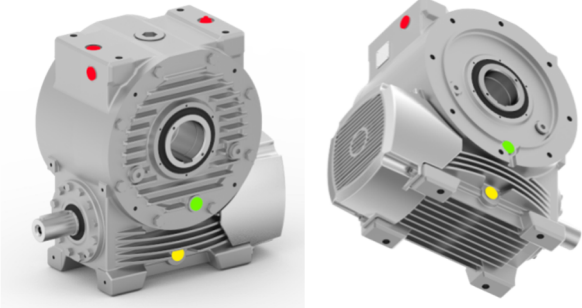
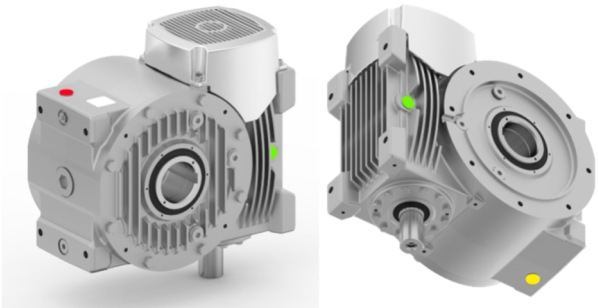
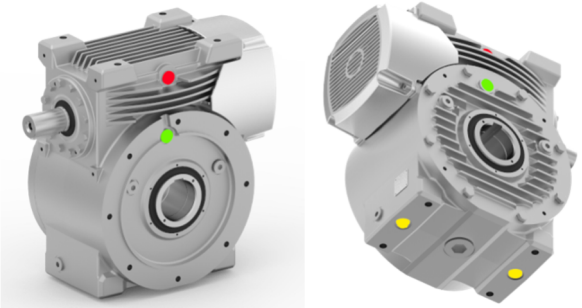
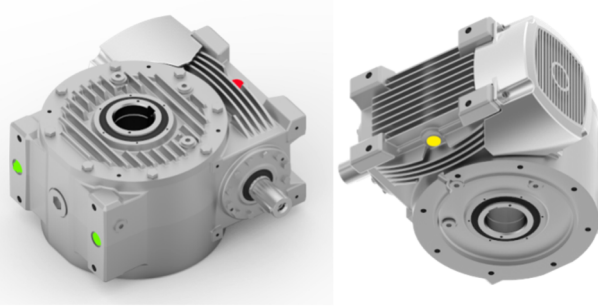
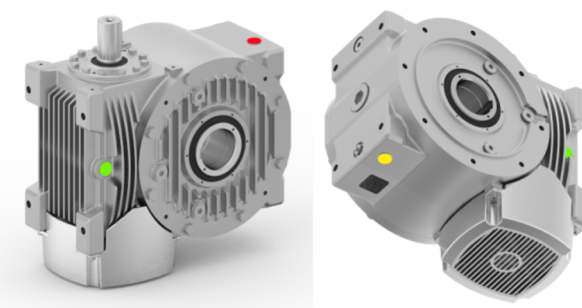
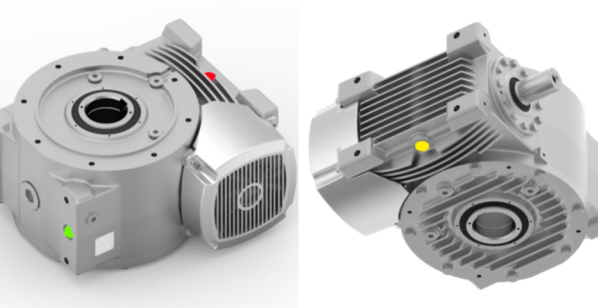
B3	<p>Abtriebswelle horizontal, Antriebswelle horizontal unten</p> 	B6	<p>Abtriebswelle horizontal, Antriebswelle vertikal unten</p> 
B8	<p>Abtriebswelle horizontal, Antriebswelle horizontal oben</p> 	V5	<p>Abtriebswelle vertikal unten, Antriebswelle horizontal</p> 
B3I	<p>Abtriebswelle horizontal, Antriebswelle vertikal oben</p> 	V5II	<p>Abtriebswelle vertikal oben, Antriebswelle horizontal</p> 
<p>● Entlüfter und Öleinfüllung ● Ölstand ● Ölablass</p>			

Abbildung 3.3.3: Betriebslagen S200.1-S450.1

ACHTUNG!

Abhängig von der Anwendung und den Einsatzbedingungen kann separat eine von den Angaben dieser Betriebsanleitung abweichende Ölmenge bzw. ein abweichender Ölstand erforderlich sein. Entsprechende Informationen sind den vertraglichen Unterlagen (z. Bsp. Zeichnungen), sowie dem Typenschild zu entnehmen. In diesen Fällen können die Position der Öleinfüll- und Ölstandsschraube ebenso von dieser Darstellung abweichen.

3.3.4. Getriebemasse

Die nachstehenden Massen verstehen sich ohne Ölfüllung und sind Richtwerte. Gusstoleranzen, sowie verschiedene Übersetzungen und Ausstattungsvarianten führen zu unterschiedlichen Gewichten. Eine vollständige Darstellung aller Anbauten ist aufgrund der Vielzahl nicht möglich. Das Gewicht der gelieferten Konfiguration ist der Typenschildangabe (inkl. Öl) zu entnehmen.

Baugröße	Basisausführung SVA ohne Öl [kg]
S40.1	5,2
S50.1	11,0
S63.1	14,5
S80.1	26
S100.1	46 ¹⁾
S125.1	84 ¹⁾
S160.1	157 ¹⁾
S200.1	210 ¹⁾

Tabelle 3.3.4: Getriebemassen

Baugröße	Basisausführung SVA ohne Öl [kg]
S225.1	336 ¹⁾
S250.1	380 ¹⁾
S280.1	525 ¹⁾
S315.1	700 ¹⁾
S355.1	960 ¹⁾
S400.1	1300 ¹⁾
S450.1	1710 ¹⁾

1) inkl. Lüfter

3.3.5. Schmierstoff

Die Schmierung der Verzahnung von AUMA Drives-Schneckengetrieben erfolgt durch Tauchschmierung. Die Getriebe werden werksseitig, wenn nicht anders vertraglich vereinbart, inklusive Ölfüllung ausgeliefert. Zum Einsatz kommen standardmäßig CLP-PG-Öle (gemäß DIN 51517-Teil 3). Diese vollsynthetischen Öle (Polyglykole) haben ein ausgezeichnetes Temperatur-Viskositäts-Verhalten und sehr gute Eigenschaften hinsichtlich des Korrosionsschutzes, der Alterungsbeständigkeit und der Verschleißminimierung. Für den Umgebungstemperaturbereich von -10°C bis +40°C sind Öle der ISO-Viskositätsklasse VG460 zu verwenden. Abweichende Umgebungsbedingungen erfordern die Auswahl eines geeigneten Schmierstoffes durch AUMA Drives. Der folgenden Tabelle können Schmierstoffe verschiedener Hersteller entnommen werden. Der verwendete Schmierstoff ist auf dem Typenschild angegeben. Getriebe ohne werksseitige Ölfüllung führen auf dem Typenschild eine DIN-konforme Angabe zum einzusetzenden Schmierstoff und der benötigten Viskositätsklasse.

Kennzeichnung nach DIN 51517-3 und DIN 51519	Klüber	Shell	Mobil	Bechem	Castrol
CLP PG / ISO VG 460	Klübersynth GH 6-460 ²⁾	Omala S4 WE 460	Glygoyle 460	Berusynth EP 460	Alphasyn GS 460

Tabelle 3.3.5-1: Schmierstoffe

2) werksseitiges Standardschmiermittel

ACHTUNG!

Eine Gewähr für die einwandfreie Eignung aller genannten Schmierstoffe kann von AUMA Drives nicht übernommen werden.



Bei bestimmten Anwendungen können abweichende Schmierstoffe (Mineralöle, Schmierfette) zum Einsatz kommen. Der tatsächlich eingesetzte Schmierstoff ist dem Typenschild bzw. den Vertragsunterlagen (z. Bsp. Zeichnungen) zu entnehmen.



Das Mischen von Ölen verschiedener Klassen, Sorten und Hersteller ist nicht zulässig. Der tatsächlich eingesetzte Schmierstoff ist dem Typenschild zu entnehmen.

ACHTUNG!

Der nachstehenden Tabelle können die erforderlichen Ölmengen entnommen werden. Bei diesen Angaben handelt es sich um Richtwerte. Maßgebend ist die Füllstandshöhe (des erkalteten Öls) im Getriebe, welche durch Ölstands-Verschlusschrauben oder durch Markierungen (Max. und Min.) am Ölpeilstab definiert ist – siehe Abschnitte 3.3.1 bis 3.3.3.

Baugröße	Betriebslage					
	B3	B8	B3I	B6	V5	V5II
S40.1	0,18	0,28	0,30	0,30	0,20	0,20
S50.1	0,45	0,75	0,65	0,65	0,55	0,55
S63.1	0,63	1,10	1,00	1,00	0,75	0,75
S80.1	1,30	2,50	2,00	2,00	1,50	1,50
S100.1	1,70	3,80	3,00	3,00	3,00	3,00
S125.1	2,00	6,50	4,00	4,00	4,00	4,00
S160.1	4,20	12,30	8,50	8,50	7,70	7,70
S200.1	8,00	22,00	15,00	15,00	13,50	13,50
S225.1	11,00	26,00	19,00	19,00	19,50	19,50
S250.1	14,00	42,50	29,00	29,00	29,00	29,00
S280.1	18,50	58,00	41,00	41,00	39,50	39,50
S315.1	27,00	75,00	53,00	53,00	53,00	53,00
S355.1	36,00	110,00	75,00	75,00	75,00	75,00
S400.1	44,00	148,00	98,00	98,00	98,00	98,00
S450.1	68,00	219,00	141,00	141,00	144,00	144,00

Tabelle 3.3.5-2: Schmierstoffmenge

ACHTUNG!

Abhängig von der Anwendung und den Einsatzbedingungen kann separat eine von diesen Angaben abweichende Ölmenge bzw. ein abweichender Ölstand erforderlich sein. Entsprechende Informationen sind den Vertragsunterlagen, sowie dem Typenschild zu entnehmen.

4. Lieferung, Transport, Handling & Lagerung, Konservierung

4.1. Lieferung, Transport und Handling

Alle AUMA Drives-Schneckengetriebe werden vor Auslieferung einer Endabnahmeprüfung unterzogen und verlassen AUMA Drives in einwandfreiem Zustand und je nach Bestimmungsort geeignet verpackt. Die Lieferung ist nach Erhalt auf Vollständigkeit und eventuelle Transportschäden zu untersuchen. Teilen Sie eventuell vorhandene Mängel dem Transportunternehmen bzw. dem Kundenservice von AUMA Drives mit. Gegebenenfalls ist die Inbetriebnahme des Getriebes nicht zulässig.

ACHTUNG!

AUMA Drives-Schneckengetriebe sind in der Regel mit einem Entlüfter ausgestattet. Dieser ist entweder montiert (Ausführung des Entlüfters als Ventil) oder der Lieferung lose beigelegt (Ausführung des Entlüfters als Filter). Im letzteren Fall ist der Entlüfter vor Inbetriebnahme zu montieren (siehe Abschnitt 6 „Inbetriebnahme“), ein entsprechender Hinweis-Aufkleber ist auf dem Getriebe befestigt.



Die Getriebe sind nach Möglichkeit stets in Betriebslage (siehe Hinweise Abschnitte 3.3.1 bis 3.3.3) zu lagern und zu transportieren. In bestimmten Ausführungen ist dies **zwingend erforderlich**. In diesen Fällen sind die Getriebe mit einem entsprechenden Hinweis-Aufkleber gekennzeichnet.



Für den Transport sind nur Hebezeuge und Lastaufnahmeverrichtungen mit ausreichender Tragkraft einzusetzen! Das Gesamtgewicht des Getriebes können Sie der Typenschildangabe entnehmen, Richtwerte finden Sie auch unter Abschnitt 3.3.4. **Die Lastaufnahme erfolgt über jeweils zwei geeignete Ringschrauben. Es ist darauf zu achten, dass diese fest in das Gehäuse eingeschraubt sind. Beispielgebend zeigt Abbildung 4.1 den Einsatz der Ringschrauben für den Transport in Betriebslage B3.** Für andere Betriebslagen sind zum Teil weitere Gewindebohrungen im Gehäuse eingebracht.

ACHTUNG!

Die Aufnahme des Getriebes über die stirnseitigen Gewindebohrungen in den An- und Abtriebswellen, sowie über das Lüftergehäuse ist nicht zulässig. Das Handling und der Transport haben mit Sorgfalt und Umsicht zu erfolgen, um Schäden zu vermeiden. **Schläge und Stöße auf die Wellenenden können zu Beschädigungen im Getriebe führen.**



Abbildung 4.1: Anschlagpunkte

Baugröße	Gewindegröße für Transport-Ringschrauben	Baugröße	Gewindegröße für Transport-Ringschrauben
S40.1	M6	S200.1	M20
S50.1-S63.1	M8	S225.1-S250.1	M24
S80.1	M10	S280.1-S315.1	M30
S100.1	M12	S355.1-S450.1	M36
S125.1-S160.1	M16		

Tabelle 4.1: Gewindegrößen für Transport-Ringschrauben

4.2. Lagerung und Konservierung

Die Lager- bzw. Konservierungsfristen beginnen mit der Auslieferung ab Werk.

AUMA Drives-Schneckengetriebe werden werksseitig, wenn nicht anders vertraglich vereinbart, inklusive Ölfüllung ausgeliefert. Damit sind alle Innenteile für 24 Monate konserviert. Innenteile von Getrieben, die ohne Ölfüllung geliefert werden, erhalten einen Korrosionsschutz, der ausreichend für 12 Monate ist. Außenliegende, metallisch blanke Teile wie Wellenenden, Hohlwellen und Anschlussflächen von Flanschen sind mit Korrosionsschutz behandelt, welcher Schutz für 6 Monate bietet. Nach Ablauf der Fristen ist der Korrosionsschutz zu erneuern.

ACHTUNG!

Vor der Montage bzw. der Installation ist das Korrosionsschutzmittel von den außenliegenden Teilen mittels handelsüblicher Reinigungsmittel zu entfernen. Der Kontakt des Reinigers mit Wellendichtringen ist unbedingt zu vermeiden!



Während der Entkonservierung ist auf ausreichende Belüftung zu achten. Aufgrund möglicher Explosionsgefahr verbietet sich der Umgang mit offenem Feuer.

Der standardmäßige werksseitige Außenanstrich (Deckanstrich auf Polyurethan-Basis) ist beständig gegen schwache Chemikalien, wie Öle, widerstandsfähig gegen mechanische Einflüsse und temperaturbeständig bis 150°C. Beschädigungen des Lackschichtaufbaus führen zum Versagen des Korrosionsschutzes und sind deshalb unverzüglich zu beseitigen. Sandstrahlen des Getriebes ist nicht zulässig.

Die Lagerung der Getriebe sollte nur in geschlossenen und trockenen Räumen erfolgen. Der Einfluss von Lösungsmitteln und –dämpfen, Kraftstoffen, Säuren, Gummilösern u. ä. Chemikalien sollte ebenso vermieden werden wie direkte Sonneneinstrahlung, relative Luftfeuchtigkeit >70% und große Temperaturschwankungen. Auch der Einsatz von Plastikfolien, die Weichmacher enthalten, empfiehlt sich nicht.



Die Getriebe müssen geschützt vor Erschütterungen auf ebenem Unterbau gelagert werden und dürfen nicht übereinander gestapelt werden!



Unterliegen die Lagerorte bzw. –räume großen Temperaturschwankungen, übersteigt die relative Luftfeuchtigkeit 70% oder sollen Getriebe längerfristig (>24 Monate) gelagert werden, sind folgende Maßnahmen empfohlen:

- Getriebe vollständig mit Öl (siehe auch Tabelle 3.3.5-1) befüllen
- Regelmäßige Prüfung des Ölzustandes (Wassergehalt)
- Getriebe luftdicht in VCI-Folie verpacken und wasserabsorbierende Trockenmittel beilegen
- Regelmäßige Begutachtung des Getriebes hinsichtlich Korrosion an außenliegenden, metallisch blanken Teilen
- Regelmäßige Prüfung des Getriebes auf Undichtigkeiten an Wellendichtringen

ACHTUNG!

Nach längerer Lagerung sind vor der Inbetriebnahme der Zustand des Schmiermittels (siehe Abschnitt 8.1.1) und der Wellendichtringe zu überprüfen und ggf. ein Austausch vorzunehmen. Hierbei sind Schäden auf dem Dichtringsitz der Welle zu vermeiden. Weiterhin ist der Ölstand zu überprüfen (siehe Abschnitt 8.1.1) und ggf. auf den erforderlichen Stand (siehe auch Tabelle 3.3.5-2) anzupassen. Werden andere Korrosionsschutzöle als die vorgeschriebenen Schmiermittel (Tabelle 3.3.5-2) für die Konservierung eingesetzt, ist das Getriebe vor der Befüllung gründlich mit dem Schmiermittel zu spülen.

5. Montage

5.1. Getriebemontage



Die Sicherheitshinweise unter Abschnitt 2 sind zu beachten.

Folgende Voraussetzungen müssen erfüllt sein, damit das Schneckengetriebe montiert werden darf:

- Diese Betriebsanleitung wurde vom Montage-Fachpersonal vollständig gelesen und verstanden.
- Es stehen geeignete Hebezeuge in ausreichender Menge zur Verfügung.
- Die Typenschildangaben und der Einsatzfall müssen mit den vertraglich vereinbarten Werten (Übersetzung, Drehzahl, etc.) übereinstimmen.
- Das Getriebe darf keine Beschädigungen aufweisen.
- Die Umgebungstemperatur muss zwischen -10 bis +40°C betragen, sofern vertraglich nicht anders vereinbart
- Die Umgebung des Einbauortes muss frei von Chemikalien, Säuren, Gase etc. sein, sofern vertraglich nicht anders vereinbart
- Das Getriebe darf keinem Wärmestau und der Abwärme von anderen Geräten ausgesetzt werden.
- Der Entlüfter (mit Ölpeilstab) und die Ölablassschraube müssen im eingebauten Zustand für Wartungsarbeiten frei zugänglich sein.
- Das Konservierungsmittel ist von Wellenenden und Anschlussflächen (Flansche) zu entfernen.
- Maschinenrahmen:
Der Maschinenrahmen muss auf die wirkenden Massen- und Antriebskräfte ausgelegt sein, sodass keine Zusatzkräfte auf den Antrieb durch Verspannen oder Verwinden entstehen können. Es ist sicherzustellen, dass alle Anschlussflächen plan und vollständig am Maschinenrahmen anliegen. Nichtbeachten kann zu Schäden am und im Getriebe führen.

Schweißarbeiten am Getriebe und die Verwendung des Getriebes als Massepunkt sind nicht zulässig!



Treten während der Installation Fragen oder Probleme auf, wenden Sie sich bitte an den AUMA Drives-Service (Kontakt siehe erste Umschlagseite dieser Betriebsanleitung).

5.1.1. Getriebe mit freien Wellenenden (am An- bzw. Abtrieb)

ACHTUNG!

Getriebe mit freiem Wellenende sind zusammen mit der Arbeitsmaschine auf ein geeignetes Fundament zu setzen. **Im Interesse der Betriebssicherheit und eines geräuscharmen Laufes müssen die Wellen sehr sorgfältig ausgerichtet werden. Gehäuse- und Wellenverspannungen sind zu vermeiden. Alternativ empfiehlt sich der Einsatz von elastischen Kupplungen oder Gelenkwellen.**

Getriebe mit Abtriebsflansch können direkt an die Arbeitsmaschine angeflanscht werden. Hierbei verbietet sich allerdings die gleichzeitige Befestigung des Getriebes auf einem Fundament.

Zur Befestigung des Getriebes sind Schrauben der Festigkeitsklasse 8.8 zu verwenden. Alle Schrauben sind mit dem entsprechend notwendigen Drehmoment zu montieren (siehe Tabelle 9.1).

Bei der Montage von Kupplungen ist die zugehörige Betriebs- und Montageanleitung des Kupplungsherstellers zu beachten. Zum Ausgleich von Montageungenauigkeiten empfehlen wir den Einsatz von elastischen Kupplungen. Kupplungen bei einer Umfangsgeschwindigkeit bis 20 m/s sind statisch und bei größerer Umfangsgeschwindigkeit dynamisch auszuwuchten.

ACHTUNG!

Die Verwendung von starren Kupplungen und solcher Elemente, die Radialkräfte hervorrufen, z.B. Riemenscheiben, Zahnräder etc., hat unter Berücksichtigung der zulässigen Radialkräfte am An- bzw. Abtriebswellenende zu erfolgen. Die Montage der An- und Abtriebs Elemente kann mit Hilfe einer Aufziehvorrichtung (siehe Abb. 5.1.1) oder durch Erwärmung ($\leq 120^\circ\text{C}$; Hitzeschutzhandschuhe!) des entsprechenden Teiles durchgeführt werden. **Die Montage darf auf keinen Fall durch Hammerschläge erfolgen, dies könnte Schädigungen an den Zahnflanken, der Wälzlager, dem Gehäuse und der Welle zur Folge haben.** Vor der Montage sind die Getriebewelle und die Bohrung des An- bzw. Abtriebs Elementes gründlich zu reinigen.



Zur Vermeidung von Tribokorrosion empfiehlt es sich, die Welle(n) des Getriebes mit einem Korrosionsschutzmittel (z.B. Gleitmo800 der Firma Fuchs) zu behandeln.

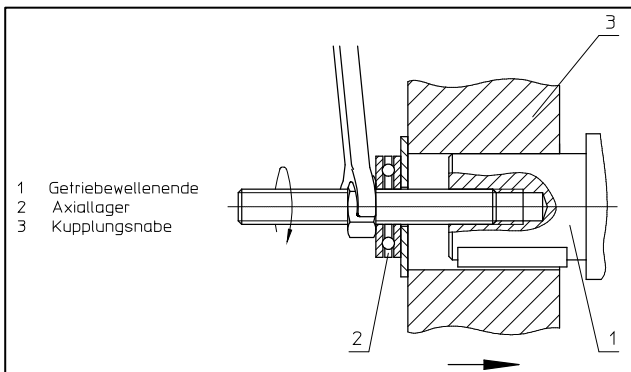


Abbildung 5.1.1: Aufziehvorrichtung

5.1.2. Getriebe mit Hohlwelle am Abtrieb (Aufsteckgetriebe)

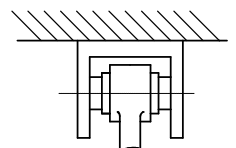
Getriebe mit Hohlwelle am Abtrieb können direkt auf die Welle der Arbeitsmaschine gesteckt und axial gesichert werden.

ACHTUNG!

Bei Getrieben, die mittels Abtriebsflansch befestigt und axial gesichert werden, ist darauf zu achten, dass die maschinenseitige Befestigungsfläche rechtwinklig zur Antriebswelle Maschine ist, um ein Verspannen von Getriebe und Arbeitsmaschine und daraus resultierende zusätzliche Lager-Belastungen zu vermeiden. Zur Befestigung des Getriebes sind Schrauben der Festigkeitsklasse 8.8 zu verwenden. Alle Schrauben sind mit dem entsprechend notwendigen Drehmoment zu montieren (siehe Tabelle 9.1). Die Befestigung des Getriebes auf einem Fundament bei gleichzeitiger Lagerung der Maschinenwelle in der Nähe des Getriebes sollte in jedem Fall vermieden werden.

ACHTUNG!

Bei Getrieben, deren Reaktionsmoment nicht über einen Flansch, sondern über eine Drehmomentstütze abgefangen wird, ist es empfohlen, jene Drehmomentstütze auf der Seite der Arbeitsmaschine anzubringen, um zusätzliche Biegebeanspruchungen zu vermeiden. Zur Befestigung der Drehmomentstütze am Gehäuse des Getriebes sind Schrauben der Festigkeitsklasse 8.8 zu verwenden. Alle Schrauben sind mit dem entsprechend notwendigen Drehmoment zu montieren (siehe Tabelle 9.1). Zum Schutz vor Drehmomentstößen und Verspannungen ist der Einsatz von elastischen Buchsen empfohlen. Die Lagerung des Befestigungsbolzens hat dabei auf beide Seiten zu erfolgen:



Die axiale Sicherung des Getriebes auf der Welle der Arbeitsmaschine erfolgt über Sicherungsring und/oder eine Endscheibe mit Schraube. Ebenso kann die axiale Festlegung über den Einsatz von Schrumpfscheiben erfolgen. Spannschrauben dürfen nicht ohne eingebaute Welle angezogen werden, da dies zu plastischen

ACHTUNG!

Verformungen der Hohlwelle führen kann. Generell ist die Montageanleitung des Schrumpfscheibenherstellers zu beachten und sind nachstehende Schritte zu befolgen:

Montage der Schrumpfscheibe:

1. Distanzstücke (falls vorhanden) zwischen Außenringen entfernen
2. Schrauben von Hand leicht anziehen, der Innenring muss dabei noch drehbar sein.
3. Sitzstelle des Nabenteils für die Schrumpfscheibe leicht einfetten
4. Hohlwellenbohrung und Arbeitsmaschinenwelle im Pressbereich sorgfältig entfetten
5. Welle einbauen bzw. Aufsteckgetriebe auf die Arbeitsmaschinenwelle schieben, der Bereich der Schrumpfung muss hierbei vollständig ausgenutzt werden.
6. Spannschrauben gleichmäßig der Reihe nach (nicht über Kreuz!) im Uhrzeigersinn anziehen. Hierbei sind mehrere Umläufe erforderlich, bevor das geforderte Schraubenanzugsmoment erreicht wird.
7. Um ein Durchrutschen zu erkennen, muss die Position zwischen Vollwelle der Arbeitsmaschine und Hohlwelle des Getriebes gekennzeichnet werden.

Demontage der Schrumpfscheibe:

1. Spannschrauben der Reihe nach gleichmäßig Lösen, um ein Verkannten des Innenrings zu vermeiden.
2. Lösen der Flasche vom Konus des Innenringes.
3. Ausbau der Welle bzw. Abziehen des Aufsteckgetriebes von der Arbeitsmaschine.



Zur Vermeidung von Tribokorrosion empfiehlt es sich grundsätzlich, die Welle der Arbeitsmaschine mit einem Korrosionsschutzmittel (z.B. Gleitmo800 der Firma Fuchs) zu behandeln.

5.2. Anbau eines Motors

ACHTUNG!

Der Anbau des Motors erfolgt über Motorflansch und Kupplung. Zum Ausgleich von Montageungenauigkeiten empfiehlt sich der Einsatz von elastischen Kupplungen. Bei der Montage von Kupplungen ist die zugehörige Betriebs- und Montageanleitung des Kupplungsherstellers zu beachten. Zur Befestigung des Motors am Getriebe sind Schrauben der Festigkeitsklasse 8.8 zu verwenden. Alle Schrauben sind mit dem entsprechend notwendigen Drehmoment zu montieren (siehe Tabelle 9.1).

ACHTUNG!

Beim Anbau eines Motors über eine hohlgebohrte Getriebe-Antriebswelle ist darauf zu achten, dass die Motorwelle und die Anschraubfläche des Motorflansches senkrecht zueinander sind, um Verspannungen und daraus resultierende zusätzliche Lager-Belastungen zu vermeiden. AUMA Drives empfiehlt daher Motoren, deren Form- und Lagetoleranzen gemäß Tabelle 3 der EN 50347:2001 um 50% reduziert sind. Vor Montage sind die Motorwelle und die Hohlbohrung der Getriebe-Antriebswelle gründlich zu reinigen. Zur Vermeidung von Passungsrost ist ein geeignetes Gleitmittel (z. B. Gleitmo800 der Firma Fuchs) aufzutragen. Zur Befestigung des Motors am Getriebe sind Schrauben der Festigkeitsklasse 8.8 zu verwenden. Alle Schrauben sind mit dem entsprechend notwendigen Drehmoment zu montieren (siehe Tabelle 9.1).

ACHTUNG!

Die Montage darf keinesfalls durch Hammerschläge erfolgen. Dies könnte Schäden an der Verzahnung, den Wälzlagern und den Wellen zur Folge haben.



Für den elektrischen Anschluss ist die Betriebsanleitung des Motorherstellers zu beachten!

6. Inbetriebnahme



Die Sicherheitshinweise unter Abschnitt 2 sind zu beachten.



Die Inbetriebnahme des Getriebes ist erst zulässig, wenn der Maschinenhersteller/-betreiber das Getriebe in die Maschine eingebaut hat und mit der Anbringung des CE-Zeichens an der Maschine die produktspezifisch geltenden europäischen EU-Richtlinien erfüllt und die Sicherheit der von ihm in Verkehr gebrachten Maschine/Anlage festgestellt hat.

ACHTUNG!

Vor und während der Inbetriebnahme sind folgende Arbeitsschritte durchzuführen:

- Entsprechend den gesetzlichen Bestimmungen müssen umlaufende Teile vom Anwender gegen unbeabsichtigtes Berühren gesichert werden
- Prüfung des Entlüfters auf Verstopfung bzw. Verunreinigung. Eine unzureichende oder nicht gewährleistete Entlüftung führt im Betrieb zu einem erhöhten Innendruck und damit letztlich zu Undichtigkeiten bzw. Leckagen.
- Ist der Entlüfter der Lieferung lose beigelegt, ist er an der dafür vorgesehenen Position zu montieren (siehe Maßblätter/Zeichnungen bzw. Hinweise Abschnitte 3.3.1 bis 3.3.3 dieser Betriebsanleitung). Dazu ist die für den Transport eingesetzte Verschlusschraube zu entfernen und der Entlüfter mit dem Anzugsmoment gemäß Tabelle 8.1.1 einzuschrauben.
- Kontrolle des Öl-Füllstandes → Abschnitt 8.1.1
- Kontrolle des Öl-Zustands → Abschnitt 8.1.1
- Kontrolle der Schraubenanzugsmomente → Abschnitt 9
- Unbrauchbar gewordene Schrauben sind durch neue gleicher Festigkeitsklasse und Ausführung zu ersetzen.
- Beim Probelauf ist auf ungewöhnliche Geräusche und Vibrationen, Rauch- bzw. Dampfbildung sowie die Betriebstemperatur (Oberfläche des Getriebes bis ca. 70°C), insbesondere im Bereich der Lagerung, zu achten.
- Anschließend Kontrolle der Wellendichtringe auf Leckagen



AUMA Drives Schneckengetriebe erreichen ihre volle Leistungsfähigkeit und ihren optimalen Wirkungsgrad im gut eingelaufenen und betriebswarmen Zustand. Es ist daher empfohlen, jedes Getriebe zunächst einige Zeit im Leerlauf und anschließend für mehrere Stunden unter ca. 50% der Nennlast einlaufen zu lassen. Ist ein Teillastbetrieb nicht möglich, sollte das Getriebe nach Erreichen einer Öltemperatur von ca. 80 bis 90°C wiederholt stillgesetzt und dadurch abgekühlt werden. Während des Einlaufvorganges ist auf ungewöhnliche Geräusche und Vibrationen, Rauch- bzw. Dampfbildung sowie die Betriebstemperatur (Oberfläche des Getriebes bis ca. 70°C) zu achten. Für Getriebe, die im Wechselbetrieb betrieben werden sollen, ist das Einlaufen für beide Drehsinne separat erforderlich. Nach dem Einlaufen ist das Getriebe auf Leckagen zu überprüfen.

7. Betrieb, Störungen-Ursachen-Beseitigung

Während des Betriebs sind die Getriebe zu überwachen, besonderes Augenmerk gilt auffälligen Laufgeräuschen, erhöhten Betriebstemperaturen und eventuellen Öl-Leckagen.

ACHTUNG!

Bei auftretenden Unregelmäßigkeiten und bei der Beseitigung von Störungen ist der Antrieb sofort stillzusetzen und dabei die Sicherheitshinweise aus Abschnitt 2.4 zu beachten. Die Anlage ist gegen unbeabsichtigtes Wiedereinschalten zu sichern!




Während der Gewährleistungszeit dürfen Instandsetzungsarbeiten ausschließlich durch AUMA Drives vorgenommen werden. Sind später auftretende Störungen nicht lokalisierbar bzw. der Reparaturaufwand sehr hoch, empfehlen wir Ihnen, einen AUMA Drives Servicemonteureur anzufordern.

Störung	Mögliche Ursachen	Beseitigung / Abhilfe
Ungewöhnliche Laufgeräusche/Schwingungen	<ul style="list-style-type: none"> • Verzahnungs- oder Lagerschaden • Verändertes Lagerspiel • Zu geringer Ölstand 	<ul style="list-style-type: none"> • Rücksprache mit AUMA Drives Service • Rücksprache mit AUMA Drives Service • Öl nachfüllen und Getriebe auf Leckagen untersuchen
Ungewöhnliche Schläge/Vibrationen	<ul style="list-style-type: none"> • Defekte Motorkupplung • Gelöste Getriebebefestigung 	<ul style="list-style-type: none"> • Kupplung tauschen • Befestigungsschrauben gemäß Abschnitt 5.1 nachziehen
Betriebstemperatur erhöht	<ul style="list-style-type: none"> • Wärmezufuhr und/oder Wärmestau durch umliegende Aggregate • Zu geringer Ölstand • Überaltertes/verschmutztes Öl • Beeinträchtigte Passivkühlung 	<ul style="list-style-type: none"> • Rücksprache mit AUMA Drives Service • Ölstand bei Raumtemperatur kontrollieren und ggf. gemäß Abschnitt 3.3.5 korrigieren • Ölwechsel durchführen • Reinigung der Gehäuseoberfläche und der Lüfterhaube
Ölaustritt am Getriebe	<ul style="list-style-type: none"> • Beschädigte Wellendichtringe • Verstopfter Entlüfter 	<ul style="list-style-type: none"> • Rücksprache mit AUMA Drives Service und Wellen-dichtring-Tausch • Säubern des Entlüfters (siehe Tabelle 8)
Ölaustritt am Entlüfter (Öleinfüllung)	<ul style="list-style-type: none"> • Falsche Betriebslage • Zu hoher Ölstand • Falsches Schmiermittel (Schaumbildung) 	<ul style="list-style-type: none"> • Betriebslage gemäß Abschnitt 3.3 korrigieren • Ölstand bei Raumtemperatur kontrollieren und ggf. gemäß Abschnitt 3.3.5 korrigieren • Ölwechsel durchführen, siehe Abschnitt 8.1.2
Ölaustritt an den Verschluss-schrauben (Ölablass)	<ul style="list-style-type: none"> • Nicht korrekt befestigte Verschluss-schrauben 	<ul style="list-style-type: none"> • Dichtringe prüfen und Verschluss-schrauben gemäß Tabelle 8.1.1 nachziehen

Tabelle 7: Störungen-Ursachen-Beseitigung

8. Wartung und Instandhaltung

AUMA Drives-Getriebe werden im Nennbetrieb viele Jahre zuverlässig arbeiten. Dennoch sollte nach Inbetriebnahme regelmäßig überprüft, gereinigt und gewartet werden.

 Zu den Gewährleistungsbedingungen zählt die Durchführung der Wartung gemäß der vorgeschriebenen Inspektionsintervalle (Tabelle 8).

Alle Service-Arbeiten dürfen nur durch qualifiziertes Personal durchgeführt werden.

 **Arbeiten am Getriebe sind stets am stillstehenden und gegen Wiedereinschalten gesicherten (Schlüsselschalter, Hinweisschild) Antrieb vorzunehmen.**

ACHTUNG!

Bei Instandsetzungsarbeiten sind nur AUMA Drives Ersatzteile zu verwenden, da nur diese die Gewähr für eine sichere Funktion des Getriebes bieten. Bei unsachgemäß durchgeführten Wartungsarbeiten oder Verwendung von nicht freigegebenen Ersatzteilen sind jegliche Gewährleistungs- und Haftungsansprüche ausgeschlossen.

Maßnahme	Wartungsintervall	Bemerkungen/Hinweise
Getriebetemperatur überprüfen	alle 3 Monate	Max. zul. Temperatur am Gehäuse: 110°C Bei höheren Temperaturen siehe Abschnitt 7.
Laufgeräusche kontrollieren	alle 3 Monate	Bei Veränderungen siehe Abschnitt 7.
Ölstand überprüfen	alle 3 Monate	siehe Abschnitte 8.1.1 und 3.3.5
Ölzustand überprüfen	alle 3 Monate	siehe Abschnitte 8.1.1 und 3.3.5
Getriebe auf Dichtheit prüfen	alle 3 Monate	
Sichtkontrolle der Lackierung	alle 3 Monate	Beschädigungen der Getriebeaußenkonservierung führen zum Versagen des Korrosionsschutzes und sind deshalb unverzüglich zu beseitigen.
Reinigen des Entlüfters	alle 3 Monate	Der herausgeschraubte Entlüfter ist mit Waschbenzin o.ä. zu reinigen und anschließend zu trocknen oder mit Druckluft auszublasen. Dabei ist für ausreichende Belüftung zu sorgen (Explosionsgefahr)!
Erster Ölwechsel	nach 2000 Betriebsstunden	siehe Abschnitt 8.1.2
Weitere Ölwechsel	nach weiteren 15000 Betriebsstunden oder 60 Monaten	siehe Abschnitt 8.1.2
Reinigen des Getriebes	alle 12 Monate	Bei der Beseitigung eventueller Verschmutzungen ist die Verwendung hoher Wasserdrücke und konzentrierter Reinigungssubstanzen nicht zulässig.
Befestigungsschrauben auf festen Sitz prüfen	alle 12 Monate	siehe Abschnitt 5

Tabelle 8: Wartungsmaßnahmen und Intervalle

ACHTUNG!

Die Angaben zu Ölwechselintervallen gelten nur für Polyglykole gemäß Abschnitt 3.3.5. Abhängig von der Anwendung und den Einsatzbedingungen können im Einzelfall andere Schmiermittel zum Einsatz kommen, für die abweichende Wartungsintervalle gelten. Angaben dazu sind den Vertragsunterlagen (z. Bsp. Zeichnungen) zu entnehmen oder beim AUMA Drives Service zu erfragen.

8.1. Beschreibung der Wartungsarbeiten

8.1.1. Ölstands- und Zustandskontrolle



Die Überprüfung des Öls und des Füllstands darf nur bei stillstehendem und abgekühltem Getriebe erfolgen.

Überprüfung Schmierstoff-Zustandes:

Verschlusschraube am Ölablass (Position siehe Abschnitt 3.1) öffnen und eine geringe Menge entnehmen. Nach erfolgter Entnahme ist der Ölablass gemäß den Vorgaben zum Anzugsmoment (Tabelle 8.1.1) wieder zu verschließen (Achtung: Dichtring wieder montieren!). Die Ölbeschaffenheit ist auf Farbe und den Gehalt an Feststoffen bzw. Verunreinigungen zu überprüfen.



Gegebenenfalls empfiehlt sich die Beauftragung eines externen Dienstleisters bzw. Labors. Auch Hersteller von Schmiermitteln bieten solche Prüfungen an. Falls erforderlich, ist ein Ölwechsel (siehe Abschnitt 8.1.2) durchzuführen.

Ölstandskontrolle:

Entlüfter samt Ölpeilstab (siehe Abschnitt 3.1) lösen, herausdrehen und verbliebenes Öl vom Peilstab wischen. Im Anschluss ist der Entlüfter wieder vollständig ein- und anschließend wieder herauszuschrauben, bevor der Ölstand abgelesen werden kann (siehe Abschnitt 3.3.5). Im Falle von Abweichungen ist der Ölstand zu korrigieren.



Aufgefüllt werden darf ausschließlich mit dem verwendeten Schmierstoff (siehe Typenschildangabe!). Das Mischen von Ölen verschiedener Sorten und Hersteller (Auswahl siehe Tabelle 3.3.5-1) ist nicht zulässig. Insbesondere Mineralöle dürfen ohne ausdrückliche Freigabe durch AUMA Drives nicht verwendet werden.

Abschließend ist der Entlüfter wieder einzuschrauben, das erforderliche Anzugsmoment ist den Tabellen 8.1.1 und 9.2 zu entnehmen. Beschädigte Dichtungsringe sind auszutauschen.

Baugröße	Anzugsmoment des Entlüfters (Öleinfüllung) [Nm]	Weite Innensechskant der Verschlusschraube am Ölablass [mm]	Anzugsmoment Verschlusschraube am Ölablass [Nm]
S40.1-S80.1	10	5	10
S100.1-S125.1	20	6	20
S160.1	34	8	34
S200.1-S355.1	85	12	85
S200.1-S450.1	130	17	130

Tabelle 8.1.1: Anzugsmomente Verschlusschrauben und Entlüfter

8.1.2. Ölwechsel

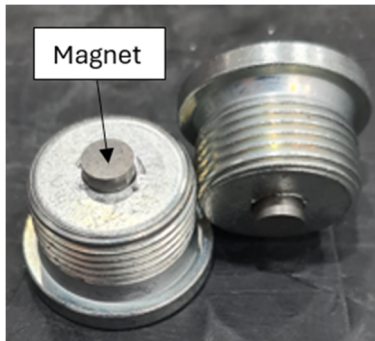
Der Ölwechsel ist kurz nach dem Außerbetriebsetzen im noch **warmen** Zustand durchzuführen (Gehäuseoberfläche handwarm), da andernfalls durch die mangelnde Fließfähigkeit des Öls die vollständige Entleerung nicht gewährleistet ist.



Das Tragen von Hitzeschutzhandschuhen ist unerlässlich, um Verbrennungen durch heißes ausfließendes Öl zu verhindern!

1. Auffanggefäß unter Ölablass stellen.
2. Ölablassschraube und Entlüfter herausschrauben.

- Die Ölablassschrauben der Baugrößen S200.1-S450.1 sind mit einem Magnet ausgestattet, der ferromagnetischen Abrieb infolge von Verschleiß sammelt. Die gesammelten Partikel sind vor der Re-Montage zu entfernen.



- Öl vollständig ablassen. Falls erforderlich das Getriebe mit dünnflüssigem (und verträglichem) Öl spülen. Eventueller Bronzeabrieb im Öl ist unbedenklich.
- Ölablass verschließen: Verschlusschraube und Dichtring mit Anzugsmoment gemäß Tabellen 8.1.1 und 9.2 montieren
- Neues Öl (siehe Abschnitt 3.3.5) über Gewindebohrung des Entlüfters bis zum erforderlichen Füllstand einlassen (siehe auch Abschnitt 8.1.1 „Ölstandskontrolle“).
- Entlüfter einschrauben (Anzugsmoment siehe Tabellen 8.1.1 und 9.2)
- Vorbeigelaufenes Öl ist mit geeigneten Mitteln zu binden und ebenso wie das Altöl gemäß den nationalen Vorschriften zu entsorgen.

8.1.3. Reinigen des Entlüfters

Entlüfter, die als Filter ausgeführt sind (Baugrößen S200.1-S450.1), können zu Reinigungszwecken zerlegt werden. Nach dem Öffnen des Verschlusses kann der Filtereinsatz entnommen werden. Die Reinigung kann mittels Druckluft erfolgen.

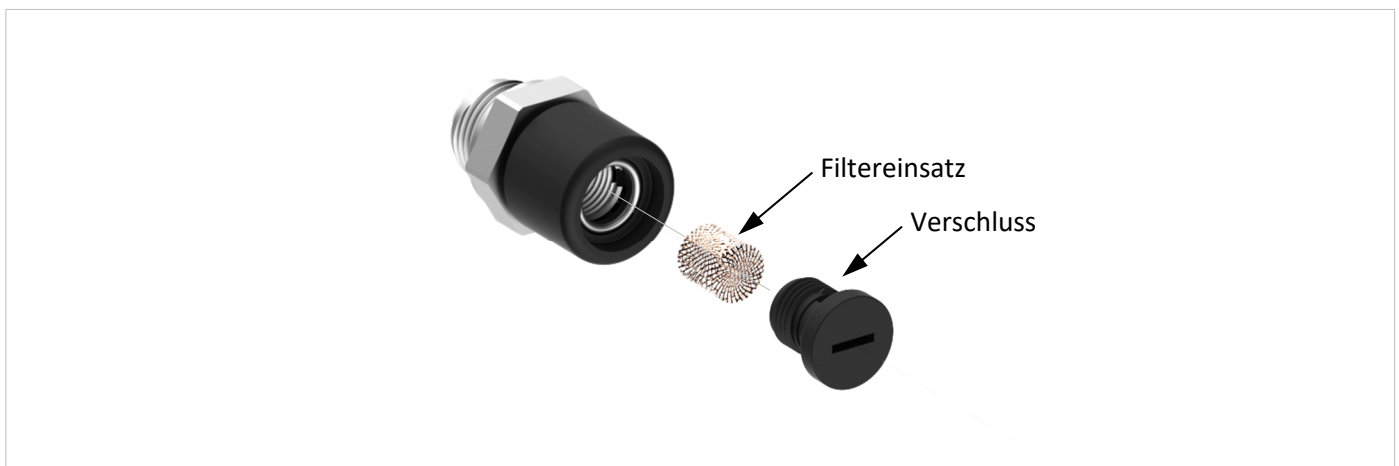


Abbildung 8.1.3: Demontage des Entlüfterfilters

9. Schraubenanzugsmomente

9.1. Regelgewinde-Schrauben

Befestigungsschraube	Anzugsmoment [Nm]		
	8.8	10.9	12.9
M4	3,1	4,5	5,25
M5	6,1	9	10,4
M6	11	15	18
M8	25	37	43
M10	51	75	87
M12	87	128	150
M16	214	314	365
M20	431	615	710
M24	742	1057	1220
M30	1489	2121	2450
M36	2594	3695	4280

Tabelle 9.1: Anzugsmomente für Regelgewinde-Schrauben

9.2. Verschlusschrauben

Verschlusschraube		Anzugsmoment [Nm]	Verschlusschraube		Anzugsmoment [Nm]
St			St		
Metrisches Feingewinde nach DIN13	Rohgewinde nach DIN ISO 228		Metrisches Feingewinde nach DIN13	Rohgewinde nach DIN ISO 228	
M10 x 1,0	-	10	-	G 1/2	60
-	G 1/8 A	10	M22 x1,5	-	60
M12 x 1,5	-	20	M26 x 1,5	-	70
-	G 1/4 A	26	M27 x 2,0	-	85
M14 x 1,5	-	30	-	G 3/4 A	85
M16 x 1,5	-	34	M33 x 2,0	-	130
-	G 3/8 A	34	-	G 1 A	130
M18 x 1,5	-	42	M48 x 1,5	G 1 1/2 A	150
M20 x 1,5	-	50	M60 x 2,0	G 2 A	170

Tabelle 9.2: Anzugsmomente für Verschlusschrauben

10. Ersatzteile

ACHTUNG!

Bei Instandsetzungsarbeiten sind ausschließlich Original-Ersatzteile von AUMA Drives zu verwenden! Für Schäden, die durch den Gebrauch von Nicht-Originalteilen entstehen, ist jede Haftung und Gewährleistung seitens AUMA Drives ausgeschlossen. Ferner können durch den Einsatz solcher Produkte die Eigenschaften des Getriebes, sowie dessen Betriebssicherheit negativ beeinträchtigt werden.

10.1. Ersatzteile für Baugrößen S40.1 - S80.1

Die nachstehend genannten Ersatzteile gelten nur für die Basisausführung mit Welle am Antrieb, Hohlwelle am Abtrieb, Passivlüfter und Betriebslage B3. Abweichende Ausführungen, Betriebslagen und Getriebe für spezielle Einsatz- und Umgebungsbedingungen beinhalten andere Komponenten. Bei Ersatzteilbestellungen benötigen wir die Auftrags- bzw. Seriennummer des Getriebes (siehe Typenschild).

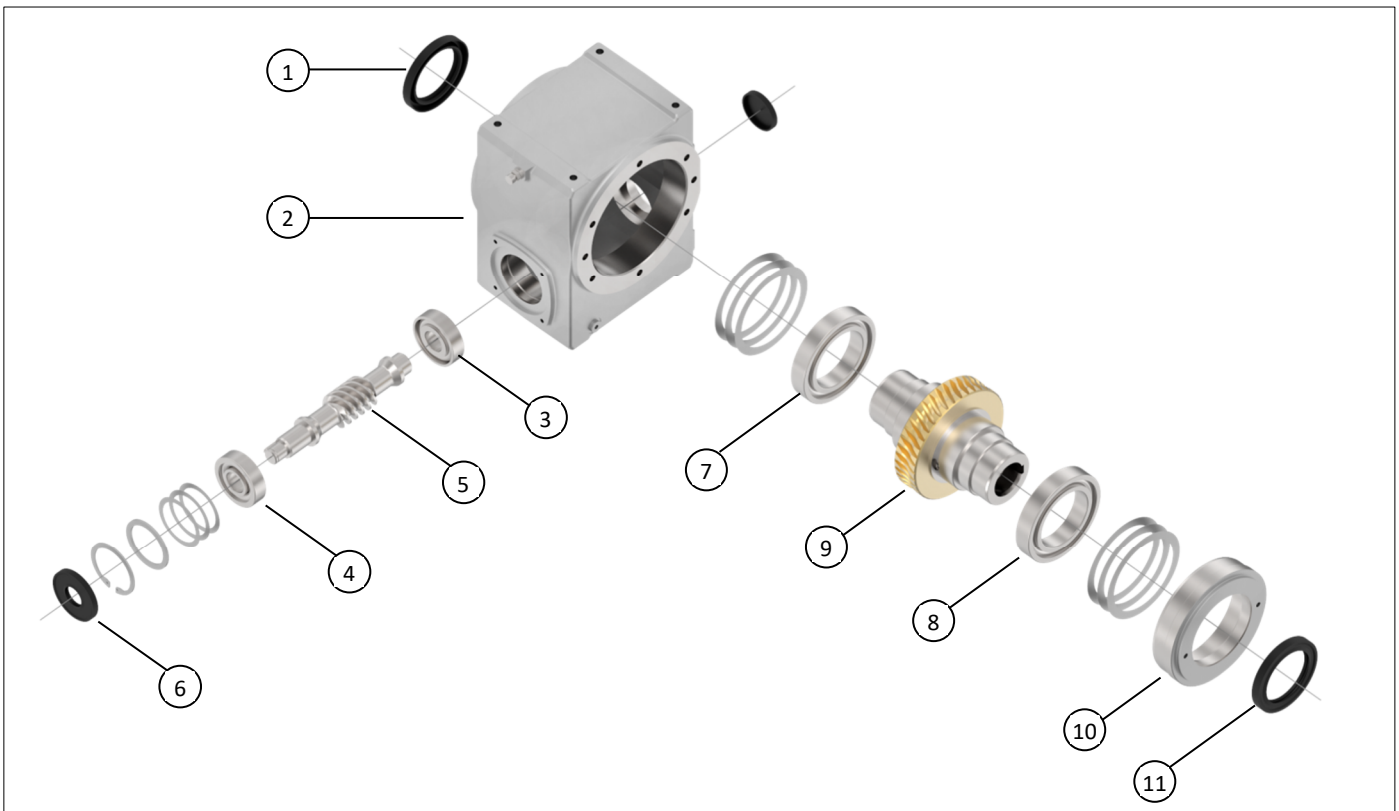


Abbildung 10.1: Explosionsdarstellung Baugrößen S63.1 und S80.1 (abweichender Aufbau ohne Lagerdeckel SR bei Baugrößen S40.1 und S50.1!)

Nr.	Ersatzteil-Bezeichnung	S40.1	S50.1	S63.1	S80.1
1	Wellendichtring DIN3760-	AS35x52x7-FKM-G	AS50x72x8-FPG	AS50x72x8-FPG	AS65x90x10-FPG
2	Gehäuse				
3	Wälzlager	DIN720-32004X-J	DIN720-32005X-J ⁽¹⁾ DIN628-7204-B-TN ⁽²⁾	DIN720-30205X-J ⁽¹⁾ DIN628-7304-B-TN ⁽²⁾	DIN720-31305X-J ⁽¹⁾ DIN628-7305-B-TN ⁽²⁾
4	Wälzlager	DIN720-30203-J	DIN720-32005X-J DIN628-7204-B-TN	DIN720-30205X-J DIN628-7304-B-TN	DIN720-31305X-J DIN628-7305-B-TN
5	Schneckenwelle				
6	Wellendichtring DIN3760-	AS20x42x7-FKM	AS20x47x7-FPG	AS20x52x8-FPG	AS25x62x7-FPG
7	Rillenkugellager DIN625-	16007-J	6010-J	6011-J	6014-J
8	Rillenkugellager DIN625-	16008-J	6011-J	6011-J	6014-J
9	Schneckenrad				
10	Lagerdeckel SR	n/a	n/a		
11	Wellendichtring DIN3760-	AS40x68x8-FKM-G	AS50x90x10-FPG	AS50x72x8-FPG	AS65x90x10-FPG

Tabelle 10.1: Verschleißteile S40.1-S80.1

⁽¹⁾ bei i=12,75 (13); 25 (25,5); 51 (53); 61 (62); 82 (83)

⁽²⁾ bei i=5 (4,83); 7,5 (7,25); 10 (9,5 & 9,75); 15 (14,5); 20 (19 & 19,5); 30 (29); 40 (38 & 39)

10.2. Ersatzteile für Baugrößen S100.1 – S160.1

Die nachstehend genannten Ersatzteile gelten nur für die Basisausführung mit Welle am Antrieb, Hohlwelle am Abtrieb, Passivlüfter und Betriebslage B3. Abweichende Ausführungen, Betriebslagen und Getriebe für spezielle Einsatz- und Umgebungsbedingungen beinhalten andere Komponenten. Bei Ersatzteilbestellungen benötigen wir die Auftrags- bzw. Seriennummer des Getriebes (siehe Typenschild).

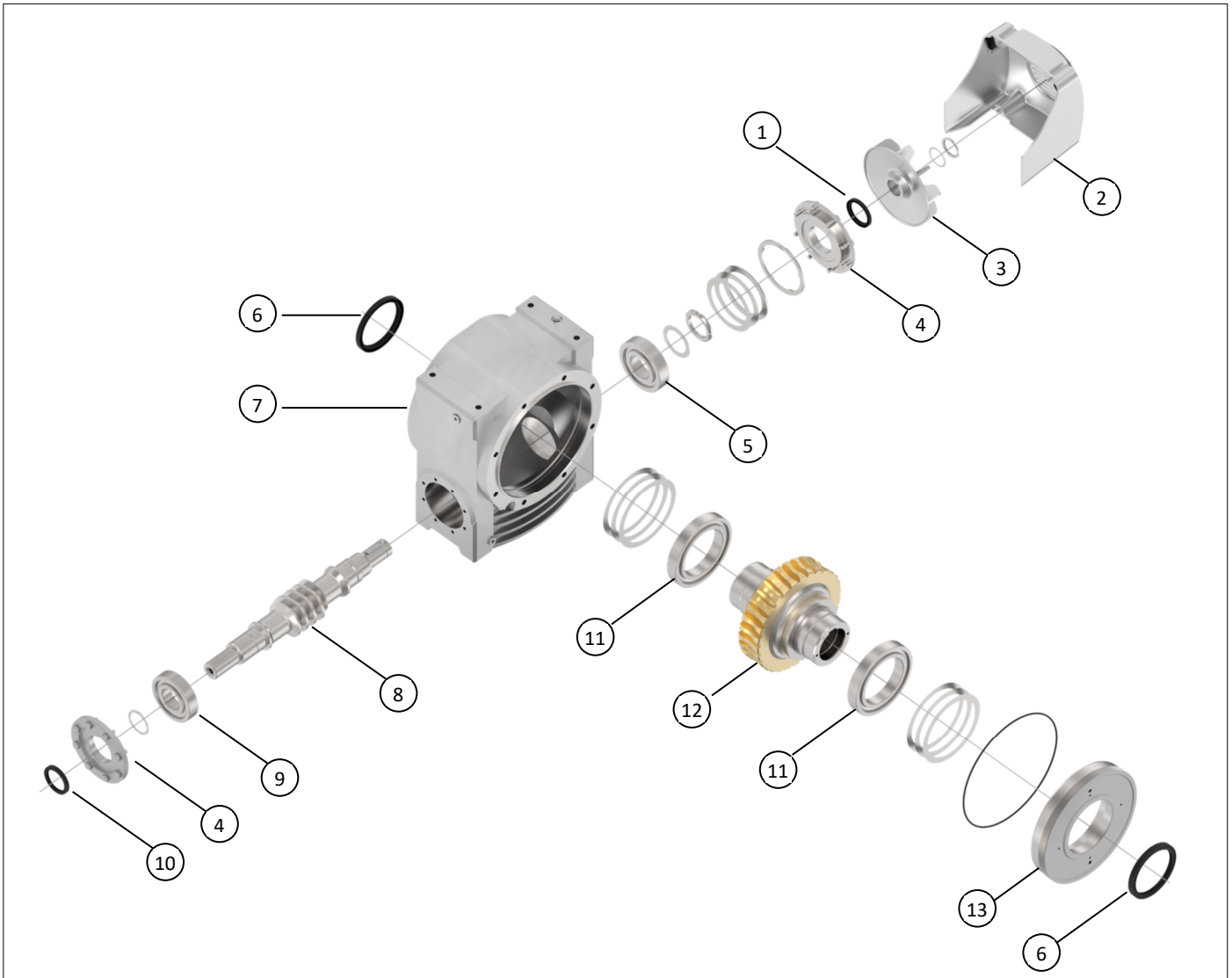


Abbildung 10.2: Explosionsdarstellung Baugrößen S100.1 – S160.1

Nr.	Ersatzteil-Bezeichnung		S100.1	S125.1	S160.1
1	Wellendichtring	DIN3760-	AS35x62x12-70...80FPM	AS42x72x8-FKM-G	AS55x72x8-FP-G
2	Lüfterhaube				
3	Lüfterrad				
4	Lagerdeckel SW				
5	Schrägkugellager	DIN628-	QJ 308-TN	QJ 309-TN	QJ 312-PHAS
6	Wellendichtring	DIN3760-	AS85x110x12—FP-G	AS95x120x10-FPM-G	AS115x140x12-FP-G
7	Gehäuse				
8	Schneckenwelle				
9	Rillenkugellager	DIN625-	6308-J	6309-J	6311-J
10	Wellendichtring	DIN3760-	AS35x62x12-70...80FPM	AS45x72x8-FKM-G	AS55x72x8-FP-G
11	Rillenkugellager	DIN625-	6017-J	6020-J	6024-J
12	Schneckenrad				
13	Lagerdeckel SR				

Tabelle 10.2: Verschleißteile S100.1-S160.1

10.3. Ersatzteile für Baugrößen S200.1 - S450.1

Die nachstehend genannten Ersatzteile gelten nur für die Basisausführung mit Welle am Antrieb, Hohlwelle am Abtrieb, Passivlüfter und Betriebslage B3. Abweichende Ausführungen, Betriebslagen und Getriebe für spezielle Einsatz- und Umgebungsbedingungen beinhalten andere Komponenten. Bei Ersatzteilbestellungen benötigen wir die Auftrags- bzw. Seriennummer des Getriebes (siehe Typenschild).

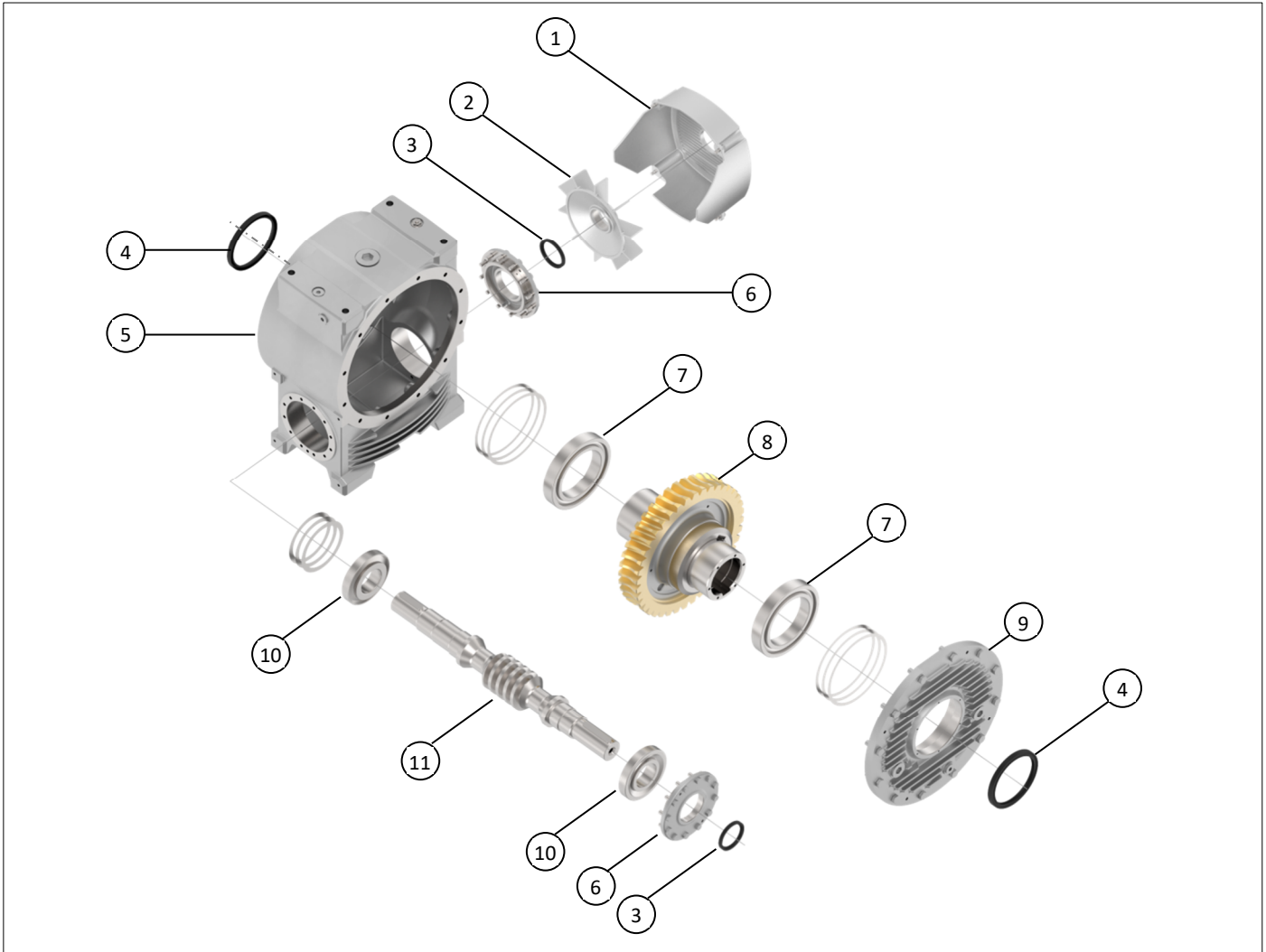


Abbildung 10.3: Explosionsdarstellung Baugrößen S200.1 - S450.1

Nr.	Ersatzteil-Bezeichnung	S200.1	S225.1	S250.1	S280.1	S315.1	S355.1	S400.1	S450.1
1	Lüfterhaube								
2	Lüfterrad								
3	Wellendichtring DIN3760-	AS60x85x8- FKM-G	AS75x95x10- FKM-G	AS75x95x10- FKM-G	AS85x120x12- FKM-G	AS95x120x12- FKM-G	AS95x120x12- FKM-G	AS105x140x 12-FKM-G	AS115x140x 12-FKM-G
4	Wellendichtring DIN3760-	AS130x160x 12-FKM-G	AS160x190x 15-FKM-G	AS160x190x 15-FKM-G	AS180x210x 15-FKM-G	AS200x230x 15-FKM-G	AS220x250x 15-FKM-G	AS260x300x 20-FKM-G	AS280x320x 20-FKM-G
5	Gehäuse								
6	Lagerdeckel SW								
7	Rillenkugellager DIN625-	6026-J	6032-J	6032-J	6036	6040-J	6044-M	6052-M	6056-M
8	Schneckenrad								
9	Lagerdeckel SR								
10	Kegelrollenlager DIN720-	31313-J	31316-J	31316-J	31320X-J	31320X-J	31320X-J	31322X-J	31324X-J
11	Schneckenwelle								

Tabelle 10.3: Verschleißteile S200.1-S450.1

11. Entsorgung

Unsere Getriebe sind Produkte mit einer langen Lebensdauer. Jedoch kommt auch hier der Zeitpunkt an dem sie ersetzt werden müssen. Die einzelnen Bestandteile sind wie folgt zu entsorgen:



- Gehäuseteile, Schneckenwelle, Wellen sowie Wälzlager sind Stahlschrott
- Teile aus Guss sind ebenfalls als Stahlschrott zu behandeln, falls keine gesonderte Erfassung erfolgt
- Schneckenräder aus Bronze sind separat zu entsorgen
- Fette und Öle sind wassergefährdende Stoffe, die nicht in die Umwelt gelangen dürfen. Sie sind nach entsprechenden Umweltbestimmungen (nationale Entsorgungsvorschriften und Richtlinien, z.Bsp. ISO14001) zu sammeln und zu entsorgen

12. Anhang I: Einbauerklärung



Drives

AUMA Drives GmbH
Grenzstraße 5
D-01640 Coswig
www.auma-drives.com

Tel. +49 3523 94 60
Fax +49 3523 74 675
info@auma-drives.com

EG-Einbauerklärung

gemäß der EG-Maschinenrichtlinie 2006/42/EG vom 17. Mai 2006, Anhang II B

Der Hersteller

AUMA Drives GmbH
Grenzstraße 5
D-01640 Coswig

erklärt hiermit, dass die nachstehend bezeichneten Getriebe in ihrer Konzeption und Bauart sowie in der in Verkehr gebrachten Ausführung den grundlegenden Sicherheits- und Gesundheitsanforderungen der EG-Richtlinie 2006/42/EG entsprechen, insbesondere dem Anhang I, Ziffern 1.1.2, 1.1.3, 1.1.5, 1.3.1, 1.3.7, 1.7.1., 1.7.3, 1.7.4.

Der Hersteller verpflichtet sich, die Unterlagen zur unvollständigen Maschine der zuständigen nationalen Behörde auf begründetes Verlangen elektronisch zu übermitteln. Die zur unvollständigen Maschine gehörenden speziellen technischen Unterlagen nach Anhang VII Teil B wurden erstellt.

Die Inbetriebnahme der unvollständigen Maschine ist solange untersagt, bis festgestellt wurde, dass die Maschine, in die das AUMA Drives Getriebe eingebaut ist, den Bestimmungen der Richtlinie (2006/42/EG) entspricht.

Beschreibungen der unvollständigen Maschinen:

Schneckengetriebe
Stirnradgetriebe
Schnecken-Stirnradgetriebe
Stirnrad-Schneckengetriebe
Doppelschneckengetriebe
Drehwerksgetriebe
Spindelhubgetriebe
Schraubradgetriebe
Kegelradgetriebe
Planetengetriebe
Hypoidgetriebe
Hypoid-Stirnradgetriebe


Angewandte harmonisierte Normen:

DIN EN ISO 12100:2011 Sicherheit von Maschinen
Allgemeine Gestaltungsleitsätze - Risikobeurteilung und Risikominderung

Bevollmächtigter für die Technische Dokumentation:

Michael Eleser, Grenzstraße 5, D-01640 Coswig

Coswig 2022-02-07
Ort Datum


Markus Weber, Geschäftsführer

Y050.082/DE

Die Erklärung beinhaltet keine Garantien und verliert bei einer nicht abgestimmten Änderung der Produkte ihre Gültigkeit.

AUMA Drives GmbH
Grenzstraße 5
D-01640 Coswig
Tel.: +49 (0) 3523 94 60
www.auma-drives.com

AUMA Drives Service
Tel.: +49 (0) 3523 94 60
service.driv@auma.com



PM-MS
Y050.086
BA_S40.1_S450.1_DE_12.2024