

auma®

Solutions for a world in motion

Drives

Original-Betriebsanleitung

Fahrtreppengetriebe Hypoid-Stirnradgetriebe FTHST.1



AUMA Drives GmbH
Grenzstraße 5
D-01640 Coswig
Tel.: +49 (0) 3523 94 60
Fax: +49 (0) 3523 94 675
www.auma-drives.com

AUMA Drives Service
Tel.: +49 (0) 3523 94 60
Service.driv@auma.com

Y050.139

BA_FTHST156.1_168.1_182.1_DE_09.2021

Inhaltsverzeichnis

1.	Einleitung	3
2.	Sicherheitshinweise	3
2.1.	Bestimmungsgemäße Verwendung	3
2.2.	Nicht bestimmungsgemäße Verwendung	4
2.3.	Warnhinweise, Symbole und ihre Bedeutung	4
2.4.	Wichtige Hinweise, grundsätzliche Pflichten, Gewährleistung und Haftung	4
3.	Technische Beschreibung	5
3.1.	Aufbau	6
3.2.	Typenschild	7
3.3.	Technische Daten	7
3.3.1.	Abmaße	7
3.3.2.	Getriebemasse	7
3.3.3.	Schmierstoff	8
4.	Lieferung, Transport, Handling & Lagerung	9
5.	Montage	10
5.1.	Getriebemontage	10
5.2.	Anbau des Bremsmotors	11
5.3.	Anbau des Kettenritzels	11
5.3.1.	Zulässige Wirkrichtung der Radialkraft an der Abtriebswelle	12
6.	Inbetriebnahme	12
7.	Betrieb, Störungen-Ursachen-Beseitigung	13
8.	Wartung und Instandhaltung	14
8.1.	Beschreibung der Wartungsarbeiten	15
8.1.1.	Kontrolle des Ölstands	15
8.1.2.	Kontrolle des Ölzustands	15
8.1.3.	Ölwechsel	16
8.2.	Ersatzteile	17
9.	Schraubenanzugsmomente	18
9.1.	Regelgewinde-Schrauben	18
9.2.	Verschlussschrauben	18
10.	Entsorgung	19
11.	Anhang I: Maßblatt FTHST156.1	20
12.	Anhang II: Maßblatt FTHST168.1	21
13.	Anhang III: Maßblatt FTHST182.1	22
14.	Anhang IV: Einbauerklärung	23

1. Einleitung

Die vorliegende Betriebsanleitung ist Lieferbestandteil und sollte leicht verfügbar, idealerweise räumlich nah am Getriebe, aufbewahrt werden. Installations-, Inbetriebnahme- und Wartungsarbeiten dürfen nur durch qualifiziertes Personal durchgeführt werden, die diese Betriebsanleitung gelesen und verstanden haben. Für Schäden und Betriebsstörungen, die Folge der Nichtbeachtung dieser Anleitung sind, übernehmen wir keine Haftung.

Fahrtreppengetriebe sind nach anerkannten Normen, Richtlinien und sicherheitstechnischen Regeln konstruiert und entsprechen dem technischen Stand zum Zeitpunkt des Druckes dieser Betriebsanleitung. Im Sinne der technischen Weiterentwicklung behalten wir uns das Recht vor, Änderungen am Produkt vorzunehmen.

Das Urheberrecht dieser Betriebsanleitung liegt bei der AUMA Drives GmbH, im Folgenden „AUMA Drives“ genannt. Ohne unsere Zustimmung darf diese Betriebsanleitung weder vollständig noch teilweise unbefugt verwendet oder Dritten zur Verfügung gestellt werden.

Für Rückfragen wenden Sie sich bitte an den AUMA Drives Service:

AUMA Drives Service

Tel.: +49 (0) 3523 94 60

service.driv@auma.com

2. Sicherheitshinweise

2.1. Bestimmungsgemäße Verwendung

Fahrtreppengetriebe sind für den Einsatz in Fahrtreppen bestimmt. Andere Anwendungen sind nur mit ausdrücklicher (schriftlicher) Genehmigung des Herstellers erlaubt.

Fahrtreppengetriebe fallen in den Anwendungsbereich der Maschinenrichtlinie 2006/42/EG. Es handelt sich um eine unvollständige Maschine, die für ihren Einsatz in eine Fahrtreppe einzubauen ist. Die erforderliche Einbauerklärung ist in Abschnitt 14 Bestandteil dieser Betriebsanleitung. In Bezug auf Montage, Inbetriebnahme und Betrieb am Installationsort müssen der Maschinenbetreiber und der Maschinenbauer darauf achten, dass alle rechtlichen Anforderungen, Richtlinien, Vorschriften, nationale Regelungen und Empfehlungen beachtet werden.

Installations-, Inbetriebnahme- und Wartungsarbeiten dürfen nur durch qualifiziertes Personal durchgeführt werden. Qualifiziertes Personal sind Personen, die aufgrund ihrer Ausbildung, Erfahrung, Unterweisung sowie Kenntnisse über einschlägige Normen und Bestimmungen, Unfallverhütungsvorschriften und Betriebsverhältnisse von dem für die Sicherheit der Anlage Verantwortlichen berechtigt worden sind, die jeweils erforderlichen Tätigkeiten auszuführen und dabei mögliche Gefahren erkennen und vermeiden können. (Definition für Fachkräfte nach IEC 364)

Zur bestimmungsgemäßen Verwendung zählt die Beachtung dieser Betriebsanleitung, bzw. die Einhaltung der darin enthaltenen Hinweise und Vorgaben. Weiterhin sind die Erfüllung gesetzlicher Arbeitsschutz-, Unfallverhütungsvorschriften, sowie die Beachtung von Sicherheitshinweisen und Warnschildern am Produkt zu gewährleisten, um Personen- und Sachschäden zu vermeiden.

2.2. Nicht bestimmungsgemäße Verwendung

Andere, als unter 2.1 genannte Verwendungszwecke sind nicht bestimmungsgemäß. Für daraus entstehende Personen- und Sachschäden übernimmt AUMA Drives keine Haftung.

Zu nicht bestimmungsgemäßer Verwendung zählen unter anderem:

- die Ertüchtigung als Aufzugsgetriebe
- der Einsatz in explosionsgefährdeter Umgebung
- der Betrieb außerhalb der technischen und vertraglich vereinbarten Grenzwerte (Drehzahlen, Leistungen, Momente, Umgebungsbedingungen)

Ebenso sachwidrig sind:

- der Betrieb ohne Ölfüllung, bzw. mit einem nicht vorgesehenen Schmiermittel, sowie der Betrieb ohne montierten Entlüfter
- die Öffnung des Getriebes im eingebauten Zustand. Während der Gewährleistungsfrist dürfen die Getriebe nur mit Genehmigung des Herstellers geöffnet werden, andernfalls erlischt der Gewährleistungsanspruch.
- jegliche Veränderungen am Getriebe, insbesondere solche, die zur Beeinträchtigung der Betriebssicherheit führen.

2.3. Warnhinweise, Symbole und ihre Bedeutung




Symbol	Bedeutung
	Weist auf Sicherheitsmaßnahmen hin, die zur Vermeidung von Personenschäden (Verletzungen, Tod) zu beachten sind.
	Weist auf Sicherheitsmaßnahmen hin, die zur Vermeidung von Schäden am Getriebe zu beachten sind.
	Allgemeine Hinweise, Tipps.

Tabelle 2.3: Warnhinweise und Symbole

2.4. Wichtige Hinweise, grundsätzliche Pflichten, Gewährleistung und Haftung

- Der Fahrtreppenhersteller/-betreiber hat dafür Sorge zu tragen, dass alle nachstehenden Vorgabe, Hinweise gelesen, verstanden und eingehalten werden, um:
 - Gefahren für Leib und Leben abzuwenden
 - die Betriebssicherheit des Getriebes sicherzustellen und
 - Anlagenstillstand sowie Umweltschädigungen zu vermeiden.
- Der Hersteller der kompletten Anlage ist verpflichtet, diese Betriebsanleitung mit ihren Hinweisen und Vorschriften in seine Betriebsanleitung aufzunehmen.
- Der Fahrtreppenhersteller/-betreiber haftet für die fachgerechte Installation (Montage), die Wartung und den Betrieb des Fahrtreppengetriebes. Diese Arbeiten dürfen nur durch qualifiziertes und geschultes Personal durchgeführt werden.
- Arbeiten sind stets am stillstehenden und gegen Wiedereinschalten gesicherten (Schlüsselschalter, Hinweisschild) Getriebe vorzunehmen.
- Bei erkannten Mängeln, sowie bei Störungen, wie erhöhte Geräuschentwicklung, Ölverlust, steigende Betriebstemperatur, etc., ist das Getriebe umgehend außer Betrieb zu setzen. Vor Wiederinbetriebnahme sind alle Mängel zu beseitigen.
- Während der Gewährleistungszeit dürfen die Getriebe nur mit Genehmigung von AUMA Drives geöffnet werden.

- Vor der Verwendung des Getriebes sind die Angaben auf dem Typenschild mit denen der Begleitpapiere (Lieferschein, Auftragsbestätigung, Werkszeugnis, etc.) auf Übereinstimmung zu prüfen.
- Schweißarbeiten am Getriebe und die Verwendung als Massepunkt sind nicht zulässig.
- Umlaufende und rotierende Teile müssen gegen unbeabsichtigtes Berühren gesichert werden.
- Für notwendige Schutzmaßnahmen vor Ort, wie z.B. Abdeckungen, Absperrungen oder persönliche Schutzeinrichtungen für das Personal, ist der Fahrtreppenhersteller/-betreiber verantwortlich.
- Unter bestimmten Betriebsbedingungen kann die Oberflächentemperatur des Getriebes bis zu 110°C betragen. Verbrennungsgefahr!
- Beim Ölwechsel besteht die Gefahr von Verbrennungen durch heißes Öl.
- Die Reinigung mit einem Hochdruckgerät ist nicht zulässig.
- Ersatzteile sind grundsätzlich von AUMA Drives zu beziehen.

Die Nichtbeachtung der genannten Vorgaben führt zum vollständigen Haftungsausschluss und zum Erlöschen des Gewährleistungsanspruches. Als weitere Folge unsachgemäßen Gebrauchs sind Sach- und Personenschäden, bis hin zum Tod, möglich.

3. Technische Beschreibung

Fahrtreppengetriebe des Typs FTHST.1 sind Hypoid-Stirnradgetriebe. Sie vereinen die Vorteile von Hypoid- und Stirnradverzahnungen und zeichnen sich besonders durch ihre hervorragende Laufruhe, exzellente Wirkungsgrade sowie hohe Zuverlässigkeit und Langlebigkeit aus.

Die Getriebe des Typs FTHST.1 sind vorbereitet für den Anbau von kundenspezifischen Antriebsflanschen bzw. für den Direktanbau des Bremsmotors. Der Anbau erfolgt über eine Kupplung.

Je nach Konfiguration der Fahrtreppen bieten die Typen FTHST die Möglichkeit, die Abtriebswelle bzw. das Kettenritzel auf Seite A oder Seite B zu montieren – näheres dazu finden Sie auf den Maßblättern im Anhang (Abschnitte 11 bis 13).

ACHTUNG!

**Fahrtreppengetriebe dürfen nur in der illustrierten Betriebslage eingesetzt werden!
→ Antriebswelle vertikal, Motor oberhalb des Getriebes!**

ACHTUNG!

Fahrtreppengetriebe sind nicht selbsthemmend.

Im Abschnitt 3.1 werden der Aufbau der Fahrtreppengetriebe schematisch beschrieben und wesentliche Baugruppen benannt.

3.1. Aufbau

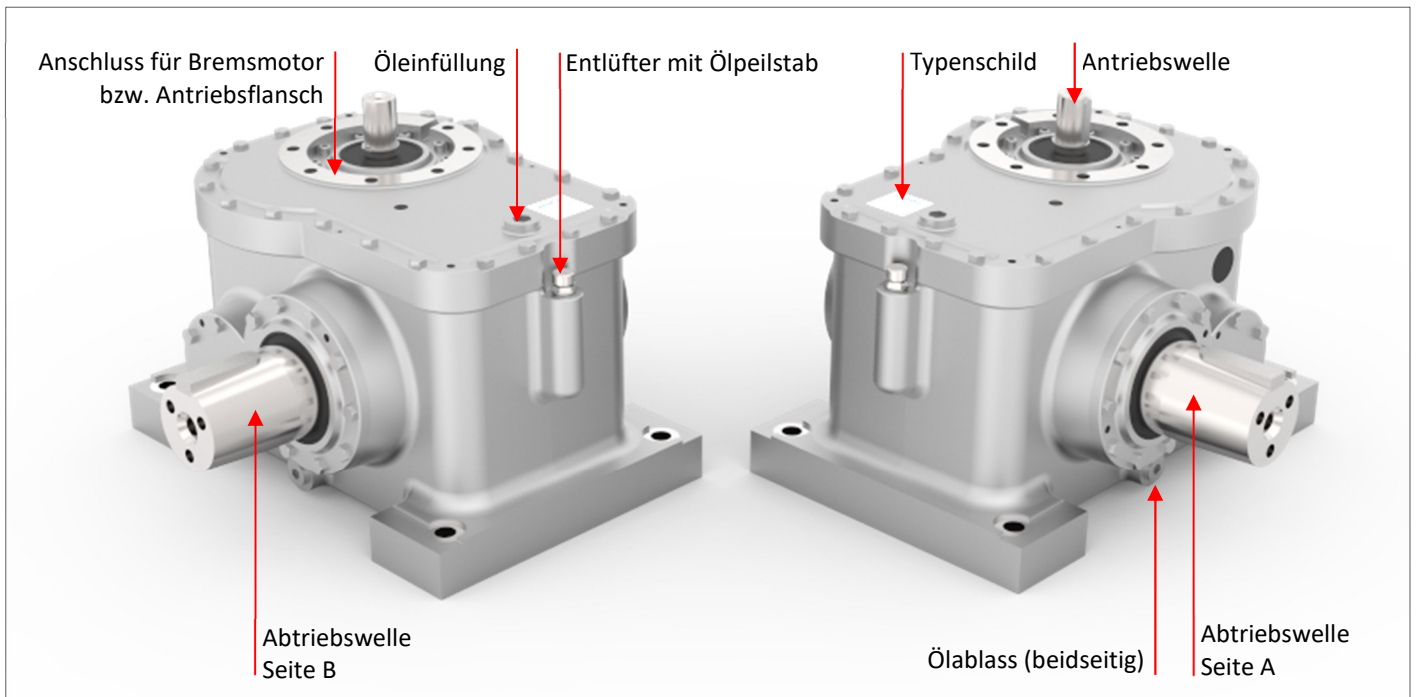


Abbildung 3.1-1: Aufbau Basisversion am Beispiel FTHST168.1



Zuzüglich zu den Basisausführungen sind optional anlagenspezifische Ausrüstungen erhältlich, wie zum Beispiel Motorflansch, Kettenritzel, Ölheizung und Überwachungstechnik, wie Schwingungssensoren, sowie Öltemperatur- und Ölstandsensoren.

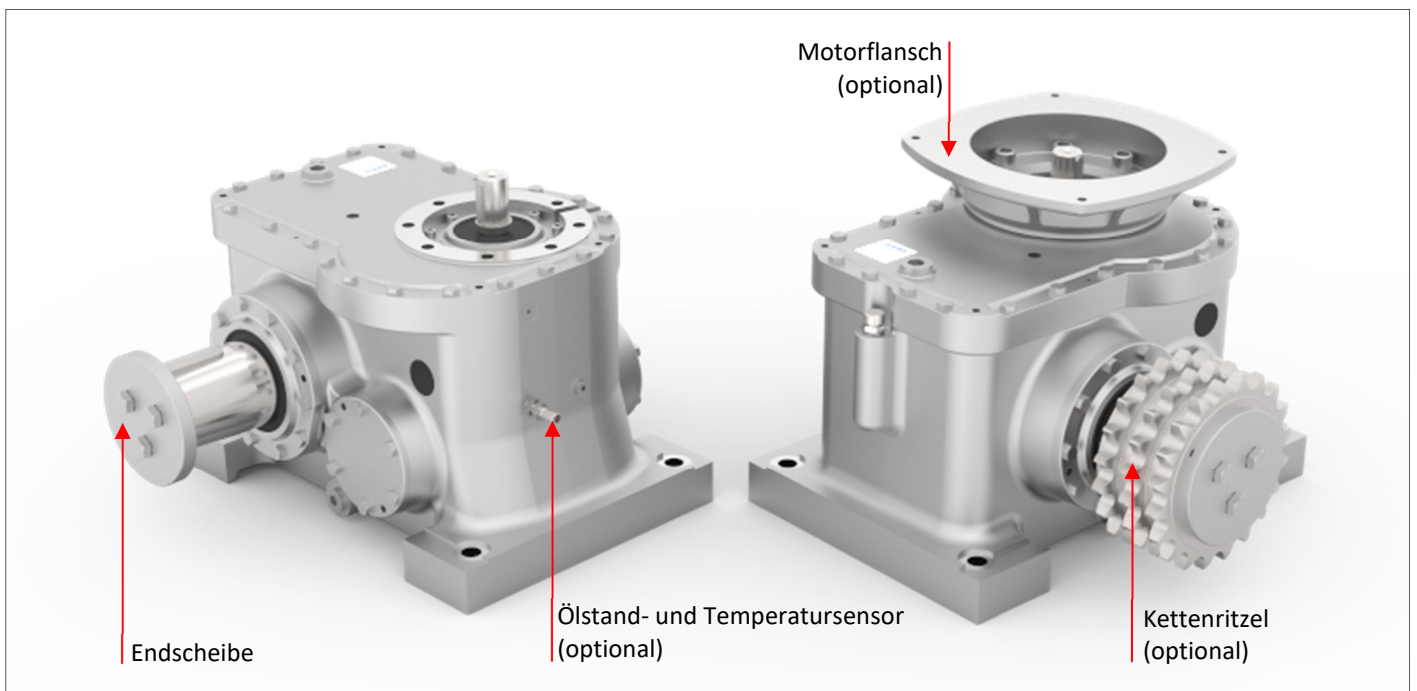
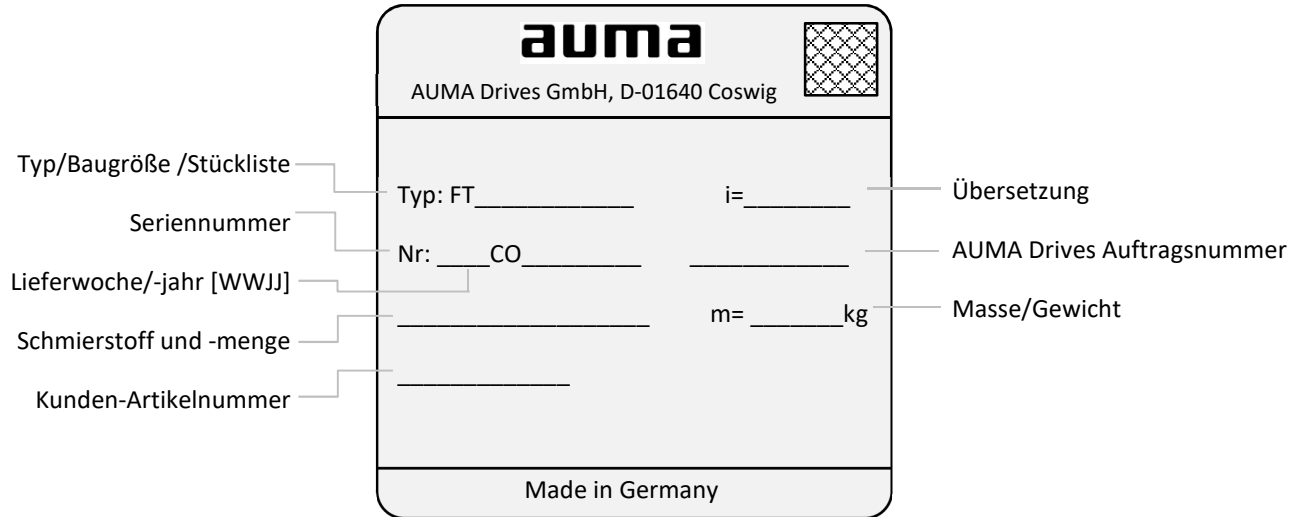


Abbildung 3.1-2: Anbau-Optionen am Beispiel FTHST168.1

3.2. Typenschild

Dem am Getriebe befestigten Typenschild können folgende Daten entnommen werden.



3.3. Technische Daten

3.3.1. Abmaße

Maßblätter finden Sie im Anhang (Abschnitte 11 bis 13) dieser Betriebsanleitung.

3.3.2. Getriebemasse

Baugröße	Getriebemasse [kg] ¹⁾
FTHST156.1	150
FTHST168.1	188
FTHST182.1	230

Tabelle 3.3.2: Getriebemassen

¹⁾ inkl. Öl

3.3.3. Schmierstoff

Die Schmierung der Fahrtreppengetriebe erfolgt durch Tauchschmierung, d.h. die Wälzlager werden selbsttätig mit Öl versorgt. Die Getriebe werden werksseitig, wenn nicht anders vertraglich vereinbart, inklusive Ölfüllung ausgeliefert.

Zum Einsatz kommen dabei ausschließlich CLP-PG-Öle (gemäß DIN 51517-Teil 3). Diese vollsynthetischen Öle (Polyglykole) haben ein ausgezeichnetes Temperatur-Viskositäts-Verhalten und sehr gute Eigenschaften hinsichtlich des Korrosionsschutzes, der Alterungsbeständigkeit und der Verschleißminimierung. Für den Umgebungstemperaturbereich von -10°C bis +40°C sind Öle der ISO-Viskositätsklasse VG220 zu verwenden. Abweichende Umgebungsbedingungen erfordern die Auswahl eines geeigneten Schmierstoffes durch AUMA Drives.

Der folgenden Tabelle können Schmierstoffe verschiedener Hersteller entnommen werden. Der verwendete Schmierstoff ist auf dem Typenschild angegeben.

Kennzeichnung nach DIN 51517-3 und DIN 51519	Klüber	ARAL	Shell	Mobil	Bechem	Castrol
CLP PG ISO VG 220	Klübersynth GH 6-220 ¹	Degol GS 220	Tivela S220	Glygoyle 220	Berusynth EP 220	Optiflex A 220

Tabelle 3.3.3-1: Schmierstoffe

¹⁾ Werksstandard

ACHTUNG!

Eine Gewähr für die einwandfreie Eignung aller genannten Schmierstoffe kann von AUMA Drives nicht übernommen werden.

! Das Mischen von Ölen verschiedener Sorten und Hersteller zu ist nicht zulässig. Insbesondere Mineralöle dürfen nicht verwendet werden. Der verwendete Schmierstoff ist dem Typenschild zu entnehmen.

! Bei einer kundenseitigen Öl-Befüllung der Getriebe muss die Reinheitsklasse 15/13/10 gemäß ISO 11171 durch geeignete Filtration gewährleistet werden.

ACHTUNG!

Der nachstehenden Tabelle können die erforderlichen Ölmengen entnommen werden. Bei diesen Angaben handelt es sich um Richtwerte. Maßgebend ist die Füllstandshöhe (des erkalteten Öls) im Getriebe, welche durch Markierungen (Max. und Min.) am Ölpeilstab definiert ist – siehe Abbildung 3.3.3.

Baugröße	Ölmenge [L]
FTHST156.1	11,0
FTHST168.1	12,5
FTHST182.1	16,0


Tabelle 3.3.3-2: Schmierstoffmenge




Abbildung 3.3.3: Entlüfter mit Ölpeilstab

4. Lieferung, Transport, Handling & Lagerung

Alle Fahrtreppengetriebe werden vor Auslieferung einer Endabnahmeprüfung unterzogen und verlassen AUMA Drives in einwandfreiem Zustand und je nach Bestimmungsort geeignet verpackt. Die Lieferung ist nach Erhalt auf Vollständigkeit und eventuelle Transportschäden zu untersuchen. Teilen Sie eventuell vorhandene Mängel dem Transportunternehmen bzw. dem Kundenservice von AUMA Drives mit. Gegebenenfalls ist die Inbetriebnahme des Getriebes nicht zulässig.

 Die Getriebe sind stets in Betriebslage (siehe Hinweis Abschnitt 3 und Maßblätter im Anhang) zu lagern und zu transportieren. Der Entlüfter wird der Lieferung beigelegt und ist vor Inbetriebnahme zu montieren (siehe auch Abschnitt 6 „Inbetriebnahme“)!

 **Für den Transport sind nur Hebezeuge und Lastaufnahmevorrichtungen mit ausreichender Tragkraft einzusetzen!** Das Gesamtgewicht des Getriebes können Sie der Typenschildangabe entnehmen, Richtwerte finden Sie auch unter Abschnitt 3.3.2. **Die Lastaufnahme erfolgt über jeweils vier geeignete Ringschrauben. Es ist darauf zu achten, dass diese fest in das Gehäuse eingeschraubt sind. Es sind die in Abbildung 4 illustrierten Gewinde für den Transport zu verwenden.**

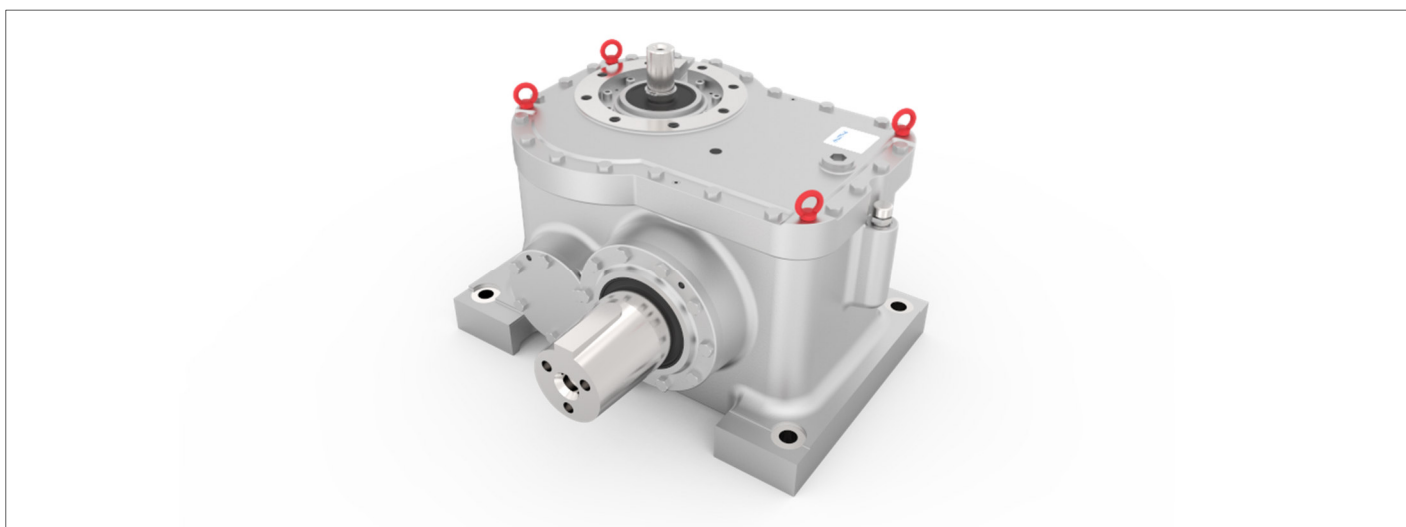


Abbildung 4: Anschlagpunkte


Baugröße	Transport-Ringschrauben
FTHST156.1	4x M10
FTHST168.1	4x M10
FTHST182.1	4x M10

Tabelle 4: Transport-Ringschrauben

ACHTUNG!

Das Handling und der Transport haben mit Sorgfalt und Umsicht zu erfolgen, um Schäden zu vermeiden. **Schläge und Stöße auf die Wellenenden können zu Beschädigungen im Getriebe führen.**

Die Lagerung der Getriebe darf nur in geschlossenen und temperierten Räumen erfolgen. Direkte Sonneneinstrahlung ist zu vermeiden, die Luftfeuchtigkeit darf 70% nicht übersteigen.

 **Die Getriebe müssen geschützt vor Erschütterungen auf ebenem Unterbau gelagert werden und dürfen nicht übereinandergestapelt werden!**

Betriebsanleitung

Fahrtreppengetriebe

FTHST156.1 / FTHST168.1 / FTHST182.1

auma[®]
Solutions for a world in motion

Fahrtreppengetriebe werden werksseitig, wenn nicht anders vertraglich vereinbart, inklusive Ölfüllung (Langzeitschmierung, Innenkonservierung für 36 Monate) ausgeliefert. Innenteile werden, wenn die Öl-Erstbefüllung nicht bei AUMA Drives stattfindet, mit Kurzzeit-Korrosionsschutz behandelt, welche ausreichend ist für 6 Monate Lagerung/Transport ist.



Freie Wellenenden und metallisch blanke (Flansch-)Flächen sind ebenso für 6 Monate konserviert. Bei längerer Lagerungszeit empfiehlt es sich, den inneren und äußeren Zustand des Getriebes zu überprüfen und ggf. den Korrosionsschutz zu erneuern. Die Lagerfristen beginnen mit der Entgegennahme der Lieferung.

ACHTUNG!

Das Korrosionsschutzmittel kann mittels handelsüblicher Reinigungsmittel entfernt werden. Der Kontakt des Reinigers mit Wellendichtringen ist unbedingt zu vermeiden!



Während der Entkonservierung ist auf ausreichende Belüftung zu achten. Aufgrund möglicher Explosionsgefahr verbietet sich der Umgang mit offenem Feuer.

Der Außenanstrich (Deckanstrich auf Polyurethan-Basis) ist beständig gegen schwache Chemikalien, wie Öle, widerstandsfähig gegen mechanische Einflüsse und temperaturbeständig bis 150°C. Beschädigungen der Außenkonservierung führen zum Versagen des Korrosionsschutzes und sind deshalb unverzüglich zu beseitigen. Sandstrahlen des Getriebes ist nicht zulässig.

5. Montage

5.1. Getriebemontage

Die Sicherheitshinweise unter Abschnitt 2 sind zu beachten.

Folgende Voraussetzungen müssen erfüllt sein, damit das Fahrtreppengetriebe montiert werden darf:

- Diese Betriebsanleitung wurde vom Montage-Fachpersonal vollständig gelesen und verstanden.
- Es stehen geeignete Hebezeuge in ausreichender Menge zur Verfügung.
- Die Typenschildangaben und der Einsatzfall müssen mit den vertraglich vereinbarten Werten (Übersetzung, Drehzahl, etc.) übereinstimmen.
- Das Getriebe darf keine Beschädigungen aufweisen.
- Die Umgebungstemperatur muss zwischen -10 bis +40°C betragen, sofern vertraglich nicht anders vereinbart
- Die Umgebung des Einbauortes muss frei von Chemikalien, Säuren, Gase etc. sein.
- Das Getriebe darf keinem Wärmestau und der Abwärme von anderen Geräten ausgesetzt werden.
- Der Entlüfter ist an der dafür vorgesehenen Position zu montieren (siehe Abschnitt 6 „Inbetriebnahme“).
- Der Entlüfter mit Ölpeilstab und die Ölablassschraube müssen im eingebauten Zustand für Wartungsarbeiten frei zugänglich sein.
- Das Konservierungsmittel ist von Wellenenden und Anschlussflächen (Flansche) zu entfernen.
- Maschinenrahmen:
Der Unterbau muss auf die wirkenden Massen- und Antriebskräfte ausgelegt sein, so dass keine Zusatzkräfte auf das Getriebe durch Verspannen oder Verwinden entstehen können. Es ist sicherzustellen, dass alle Anschlussflächen plan und vollständig am Maschinenrahmen anliegen. Nichtbeachten kann zu Schäden am und im Getriebe führen.

ACHTUNG!

Fahrtreppengetriebe des Typs FTHST.1 dürfen nur in der bestimmungsgemäßen Betriebslage (Antriebswelle vertikal, Motor oberhalb der Getriebes) eingebaut werden. **Die Getriebe sind über jeweils alle im Getriebefuß verfügbaren Durchgangsbohrungen mittels Schrauben und Muttern am Maschinenrahmen zu befestigen.** Es sind Festigkeitsklassen und Anzugsmomente gemäß Tabelle 5.1 empfohlen.

Baugröße	Anzahl u. Gewindegröße d. Befestigungsschrauben	Erforderliche Festigkeitsklasse	Anzugsmoment [Nm] (siehe auch Abschnitt 9)
FTHST156.1	4x M20	10.9	615
FTHST168.1	4x M20	10.9	615
FTHST182.1	4x M20	10.9	615

Tabelle 5.1: Getriebe: Befestigungsschrauben und Anzugsmomente

Schweißerarbeiten am Getriebe und die Verwendung des Getriebes als Massepunkt sind nicht zulässig!

5.2. Anbau des Bremsmotors

Der Anbau des Motors erfolgt über Flansch und Kupplung. Folgende Festigkeitsklassen und Anzugsmomente sind jeweils für die Befestigung anzuwenden:

Baugröße	Anzahl u. Gewindegröße d. Befestigungsschrauben	Erforderliche Festigkeitsklasse	Anzugsmoment [Nm] (siehe auch Abschnitt 9)
FTHST156.1	8x M16	8.8 (10.9)	214 (314)
FTHST168.1	8x M16	8.8 (10.9)	214 (314)
FTHST182.1	8x M16	8.8 (10.9)	214 (314)

Tabelle 5.2: Motor: Befestigungsschrauben und Anzugsmomente

ACHTUNG!

Die Montage darf keinesfalls durch Hammerschläge erfolgen. Dies könnte Schäden an der Verzahnung, den Wälzlagern und den Wellen zur Folge haben. Für den elektrischen Anschluss ist die Betriebsanleitung des Motorherstellers zu beachten!

5.3. Anbau des Kettenritzels

Nach dem Entkonservieren und Reinigen der Abtriebswelle wird auf diese, sowie in die Nabe des Kettenritzels ein geeignetes Gleitmittel (z.B. Gleitmo800 der Firma Fuchs) aufgetragen. Anschließend wird das Kettenritzel auf der Welle mit Hilfe der Montagevorrichtung (siehe Abbildung 5.3) aufgedrückt. Abschließend wird die Deckscheibe montiert, das Anzugsmoment der Schrauben ist Tabelle 5.3 zu entnehmen. Die Schrauben selbst sind mittels Kleber (z.B. Loctite2701 der Firma Loctite) zu sichern.

ACHTUNG!

Bei **Baugröße FTHST 156.1** sollte das Kettenritzel **warm aufgezogen werden** ($\leq 120^{\circ}\text{C}$; Hitzeschutzhandschuhe!), um den erforderlichen **Querpressverband an der zylindrischen** (statt kegelförmigen) **Abtriebswelle** zu gewährleisten! Abschließend wird die Deckscheibe montiert, das Anzugsmoment der Schrauben ist Tabelle 5.3 zu entnehmen. Die Schrauben selbst sind mittels Kleber (z.B. Loctite2701 der Firma Loctite) zu sichern.

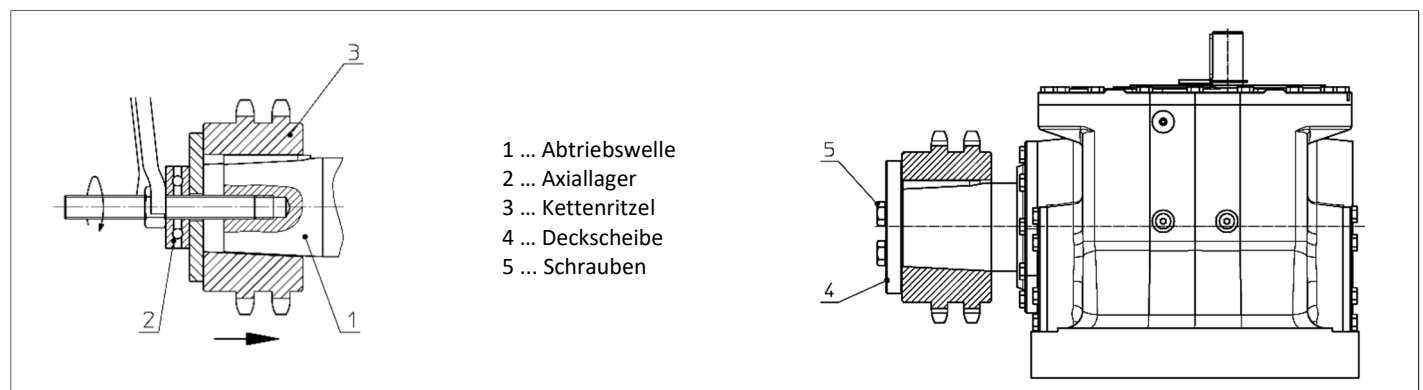


Abbildung 5.3: Montage Kettenritzel bei Baugrößen FTHST168.1 und FTHST 182.1 durch Pressen/Aufziehen

Baugröße	Schlüsselweite s der Schrauben [mm]	Anzahl und Gewindegröße der Schrauben	Erforderliche Festigkeitsklasse	Anzugsmoment [Nm] (siehe auch Abschnitt 9)
FTHST156.1	30	1x M20	8.8 (10.9)	431 (615)
FTHST168.1	24	3x M16	8.8 (10.9)	214 (314)
FTHST182.1	24	3x M16	8.8 (10.9)	214 (314)

Tabelle 5.3: Schrauben und Anzugsmomente Kettenritzel

5.3.1. Zulässige Wirkrichtung der Radialkraft an der Abtriebswelle

ACHTUNG!

Die aus dem Drehmoment resultierenden Radialkräfte F_R dürfen in der Wirkrichtung die in Tabelle 5.3.1 vorgegebenen Grenzen nicht überschreiten. Abweichende Werte können Lager- und Wellenschäden nach sich ziehen. Zusätzliche Axialkräfte auf die Abtriebswelle sind nicht zulässig.

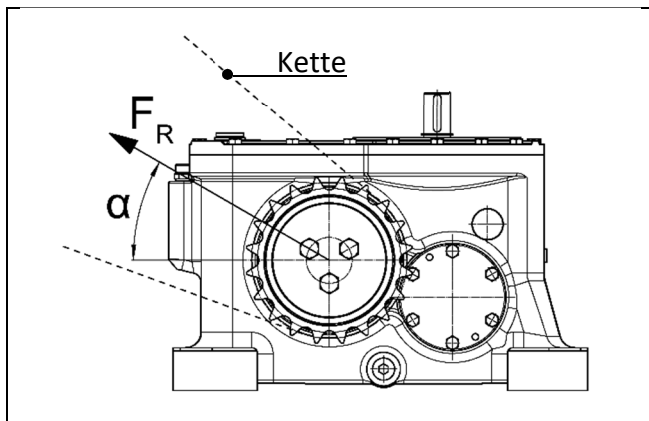


Abbildung 5.3.1: Radialkräfte und Wirkrichtung der Kette

Baugröße	Zulässige Wirkrichtung α [°]
FTHST156.1	30 ... 60
FTHST168.1	30 ... 60
FTHST182.1	30 ... 60

Tabelle 5.3.1: Zulässige Wirkrichtung der Radialkräfte

6. Inbetriebnahme

Die Sicherheitshinweise unter Abschnitt 2 sind zu beachten.



Die Inbetriebnahme des Getriebes ist erst zulässig, wenn der Fahrtreppenhersteller/-betreiber das Getriebe in die Fahrtreppe eingebaut hat und die Sicherheit der von ihm in Verkehr gebrachten Anlage festgestellt hat. Dies ist unter Beachtung und Erfüllung der im Bestimmungsland gültigen Gesetze und produktspezifisch geltenden Richtlinien (und der Anbringung des CE-Zeichens an der Fahrtreppe) sicherzustellen.

ACHTUNG!

Vor Inbetriebnahme sind folgende Arbeitsschritte durchzuführen:

- Der Entlüfter ist an der dafür vorgesehenen Position zu montieren (siehe Abschnitt 3 und Maßblätter im Anhang). Dazu ist die für den Transport eingesetzte Verschlusschraube zu entfernen und der Entlüfter mit dem Anzugsmoment gemäß Tabelle 8.1.1 einzuschrauben.
- Kontrolle des Öl-Füllstandes → Abschnitt 8.1.18.1.2
- Kontrolle des Öl-Zustands → Abschnitt 8.1.2 8.1.2
- Kontrolle der Schraubenanzugsmomente:
 - Fuß-Befestigung des Getriebes → Abschnitt 5.1
 - Befestigung Motor → Abschnitt 5.2
 - Befestigung Kettenritzel → Abschnitt 5.3

Unbrauchbar gewordene Schrauben sind durch neue gleicher Festigkeitsklasse und Ausführung zu ersetzen.

7. Betrieb, Störungen-Ursachen-Beseitigung

Während des Betriebs sind die Getriebe zu überwachen, besonderes Augenmerk gilt auffälligen Laufgeräuschen, erhöhten Betriebstemperaturen und eventuellen Öl-Leckagen.

ACHTUNG!

Bei auftretenden Unregelmäßigkeiten und bei der Beseitigung von Störungen ist das Getriebe sofort stillzusetzen und dabei die Sicherheitshinweise aus Abschnitt 2.4 zu beachten. Die Anlage ist gegen unbeabsichtigtes Wiedereinschalten zu sichern!



Während der Gewährleistungszeit dürfen Instandsetzungsarbeiten ausschließlich durch AUMA Drives vorgenommen werden. Sind später auftretende Störungen nicht lokalisierbar bzw. der Reparaturaufwand sehr hoch, empfehlen wir einen AUMA-Servicemonteur anzufordern.




Fahrtreppengetriebe des Typs FTHST.1 sind nicht selbsthemmend. Beim Lüften aller im Antriebsstrang verbauten Bremsen kann sich die Fahrtreppe je nach Beladung selbstständig in Bewegung setzen.

Störung	Mögliche Ursachen	Beseitigung / Abhilfe
Ungewöhnliche Laufgeräusche/Schwingungen	<ul style="list-style-type: none"> • Verzahnungs- oder Lagerschaden • Verändertes Lagerspiel • Zu geringer Ölstand 	<ul style="list-style-type: none"> • Rücksprache mit AUMA Drives Service • Rücksprache mit AUMA Drives Service • Öl nachfüllen und Getriebe auf Leckagen untersuchen
Ungewöhnliche Schläge/Vibrationen	<ul style="list-style-type: none"> • Defekte Motorkupplung • Gelöste Getriebebefestigung 	<ul style="list-style-type: none"> • Kupplung tauschen • Befestigungsschrauben gemäß Tabelle 5.1 nachziehen
Betriebstemperatur erhöht	<ul style="list-style-type: none"> • Wärmezufuhr und/oder Wärmestau durch umliegende Aggregate • Zu geringer Ölstand • Überaltertes/verschmutztes Öl 	<ul style="list-style-type: none"> • Rücksprache mit AUMA Drives Service • Ölstand bei Raumtemperatur kontrollieren und ggf. gemäß Abschnitt 3.3.3 korrigieren • Ölwechsel durchführen
Ölaustritt am Getriebe	<ul style="list-style-type: none"> • Beschädigte Wellendichtringe • Verstopfter Entlüfter 	<ul style="list-style-type: none"> • Bei größeren Mengen ausgetretenem Schmierstoffs: Tausch des Wellendichtringes. <p> <i>Bei sehr geringen Mengen kann es sich um eine sogenannte Scheinleckage handeln, die durch das Fett, mit welchem die Wellendichtringe während der Montage behandelt werden, hervorgerufen sein kann. In diesem Fall sollte das hervorgetretene Schmiermittel weggewischt und der betroffene Dichtring weiter beobachtet werden.</i></p> <ul style="list-style-type: none"> • Säubern des Entlüfters (siehe Tabelle 8)
Ölaustritt am Entlüfter (Öleinfüllung)	<ul style="list-style-type: none"> • Falsche Betriebslage • Zu hoher Ölstand • Falsches Schmiermittel (Schaumbildung) 	<ul style="list-style-type: none"> • Betriebslage gemäß Abschnitte 3 und 3.1 korrigieren • Ölstand bei Raumtemperatur kontrollieren und ggf. gemäß Abschnitt 3.3.3 korrigieren • Ölwechsel durchführen, siehe Abschnitt 8.1.3
Ölaustritt an den Verschluss-schrauben (Ölablass)	<ul style="list-style-type: none"> • Nicht korrekt befestigte Verschluss-schrauben 	<ul style="list-style-type: none"> • Dichtringe prüfen und Verschluss-schrauben gemäß Tabelle 8.1.2 8.1.3 nachziehen

Tabelle 7: Störungen-Ursachen-Beseitigung

8. Wartung und Instandhaltung

 Zu den Gewährleistungsbedingungen zählt die Durchführung der Wartung gemäß der vorgeschriebenen Inspektionsintervalle (Tabelle 8).

Alle Service-Arbeiten dürfen nur durch qualifiziertes Personal durchgeführt werden.

 **Arbeiten am Getriebe sind stets am stillstehenden und gegen Wiedereinschalten gesicherten (Schlüsselschalter, Hinweisschild) Getriebe vorzunehmen.**

ACHTUNG! Bei Instandsetzungsarbeiten sind nur Ersatzteile von AUMA Drives zu verwenden, da nur diese die Gewähr für eine sichere Funktion des Getriebes bieten. Bei unsachgemäß durchgeführten Wartungsarbeiten oder Verwendung von nicht freigegebenen Ersatzteilen sind jegliche Gewährleistungs- und Haftungsansprüche ausgeschlossen.



Maßnahme	Wartungsintervall	Bemerkungen/Hinweise
Getriebetemperatur überprüfen	alle 3 Monate	Max. zul. Temperatur am Gehäuse: 110°C Bei höheren Temperaturen siehe Abschnitt 7.
Laufgeräusche kontrollieren	alle 3 Monate	bei Veränderungen siehe Abschnitt 7.
Getriebe auf Dichtheit prüfen	alle 3 Monate	
Kontrolle des Ölstands	alle 3 Monate	siehe Abschnitte 8.1.1  <i>AUMA Drives bietet optional einen Ölstandssensor zur elektronische Überwachung der Öfüllung an.</i>
Kontrolle Ölzustand	nach 10.000 und 20.000 Betriebsstunden	siehe Abschnitt 8.1.28.1.28.1.3
Ölwechsel	Je nach Ölzustand (Prüfintervall 10.000 Stunden). Jedoch spätestens nach 30.000 Betriebsstunden oder 60 Monaten.	siehe Abschnitte 8.1.2 und 8.1.3
Sichtkontrolle der Lackierung	alle 3 Monate	Beschädigungen der Getriebeaußenkonservierung führen zum Versagen des Korrosionsschutzes und sind deshalb unverzüglich zu beseitigen.
Reinigen des Entlüfters	alle 3 Monate	Der herausgeschraubte Entlüfter ist mit Waschbenzin o. ä. zu reinigen und anschließend zu trocknen oder mit Druckluft auszublasen. Dabei ist für ausreichende Belüftung zu sorgen (Explosionsgefahr)!
Reinigen des Getriebes	alle 12 Monate	Bei der Beseitigung eventueller Verschmutzungen ist die Verwendung hoher Wasserdrücke und konzentrierter Reinigungssubstanzen nicht zulässig.
Befestigungsschrauben auf festen Sitz prüfen	alle 12 Monate	siehe Tabelle 5.1


Tabelle 8: Wartungsmaßnahmen und Intervalle

8.1. Beschreibung der Wartungsarbeiten


 **Alle Service-Arbeiten dürfen nur am abgekühlten Getriebe erfolgen. Das Tragen von Hitzeschutzhandschuhen ist unerlässlich, um Verbrennungen zu verhindern!**

8.1.1. Kontrolle des Ölstands

Entlüfter samt Ölpeilstab (siehe Abschnitt 3.1) lösen, herausdrehen und verbliebenes Öl vom Peilstab wischen. Im Anschluss ist der Entlüfter wieder vollständig ein- und anschließend wieder herauszuschrauben, bevor der Ölstand abgelesen werden kann (siehe Abschnitt 3.3.3). Im Falle von Abweichungen ist der Ölstand zu korrigieren (siehe Abschnitt 8.1.3 Punkte 5. & 6.).

 Aufgefüllt werden darf ausschließlich mit dem verwendeten Schmierstoff (siehe Typenschildangabe!). Das Mischen von Ölen verschiedener Sorten und Hersteller (Auswahl siehe Tabelle 3.3.3-1) ist nicht zulässig. Insbesondere Mineralöle dürfen nicht verwendet werden.

Abschließend ist der Entlüfter wieder einzuschrauben, das erforderliche Anzugsmoment ist Tabelle 8.1.1 zu entnehmen. Beschädigte Dichtungsringe sind auszutauschen.

 Nach langem Volllast-Betrieb ist es möglich, dass der Ölstand das zulässige Maximum leicht überschreitet. In diesem Fall darf kein Öl abgelassen werden!

Baugröße	Anzugsmoment des Entlüfters [Nm]	Weite s Innensechskant der Verschlusschraube am Ölablass [mm]	Anzugsmoment Verschlusschraube am Ölablass [Nm] <small>(siehe auch Abschnitt 9)</small>
FTHST156.1	34	12	60
FTHST168.1	34	12	60
FTHST182.1	34	12	60

Tabelle 8.1.1: Anzugsmomente Verschlusschrauben Ölablass und Entlüfter

8.1.2. Kontrolle des Ölzustands

Die Ölbeschaffenheit ist anhand der Farbe und des Gehalts an Feststoffen bzw. Verunreinigungen zu überprüfen. Mit Hilfe des Ölpeilstabes wird eine geringe Menge des Schmierstoffes auf einem weißen Untergrund aufgetragen und mit Hilfe der Vergleichsbilder aus Tabelle 8.1.2 bewertet. Falls erforderlich ist ein Ölwechsel (siehe Abschnitt 8.1.3) durchzuführen. Ist metallisch glänzender Abrieb im Schmierstoff feststellbar, sollte das Getriebe auf mögliche Schäden an der Verzahnung und den Lagern untersucht werden, bevor der notwendige Ölwechsel durchgeführt wird.





NEU	OK	ÖLWECHSEL!	UNBRAUCHBAR
			
Ölfarbe klar bis hellgelb	Ölfarbe hellgelb bis gelb	Ölfarbe braun bis dunkelbraun	Ölfarbe dunkelbraun bis schwarz

Tabelle 8.1.2: Vergleichswerte Ölfarbe

8.1.3. Ölwechsel

Der Ölwechsel ist kurz nach dem Außerbetriebsetzen im noch **warmen** Zustand durchzuführen (Gehäuseoberfläche handwarm), da andernfalls durch die mangelnde Fließfähigkeit des Öls die vollständige Entleerung nicht gewährleistet ist.

1. Geeignetes Auffanggefäß unter den Ölablass stellen. Ölmenge können Abschnitt 3.3.3 entnommen werden.
2. Ölablassschraube und Öleinfüllschraube herausdrehen.
3. Öl vollständig ablassen. Falls erforderlich das Getriebe mit dünnflüssigem (und verträglichem) Öl spülen.
4. Ölablass verschließen: Verschlusschraube und Dichtring mit Anzugsmoment gemäß Tabelle 8.1.1 montieren
5. Neues Öl (siehe Abschnitt 3.3.3) bis zum erforderlichen Füllstand einlassen (siehe auch Abschnitt 8.1.1 „Ölstandskontrolle“).
6. Öleinfüllung mit Verschlusschraube mit Anzugsmoment Tabelle 8.1.3 verschließen.
7. Vorbeigelaufenes Öl ist mit geeigneten Mitteln zu binden und ebenso wie das Altöl gemäß den nationalen Vorschriften zu entsorgen.

Baugröße	Weite s des Innensechskant der Öleinfüllschraube [mm]	Anzugsmoment des Öleinfüllschraube [Nm] (siehe auch Abschnitt 9)
FTHST156.1	17	100
FTHST168.1	17	100
FTHST182.1	17	100

Tabelle 8.1.3: Anzugsmomente Öleinfüllschraube

8.2. Ersatzteile

ACHTUNG!

Bei Instandsetzungsarbeiten sind ausschließlich Original-Ersatzteile von AUMA Drives zu verwenden! Für Schäden, die durch den Gebrauch von Nicht-Originalteilen entstehen, ist jede Haftung und Gewährleistung seitens AUMA Drives ausgeschlossen. Ferner können durch den Einsatz solcher Produkte die Eigenschaften des Getriebes, sowie dessen Betriebssicherheit negativ beeinträchtigt werden. Bei Ersatzteilbestellungen benötigen wir die Auftrags- bzw. Seriennummer des Getriebes (siehe Typenschild).

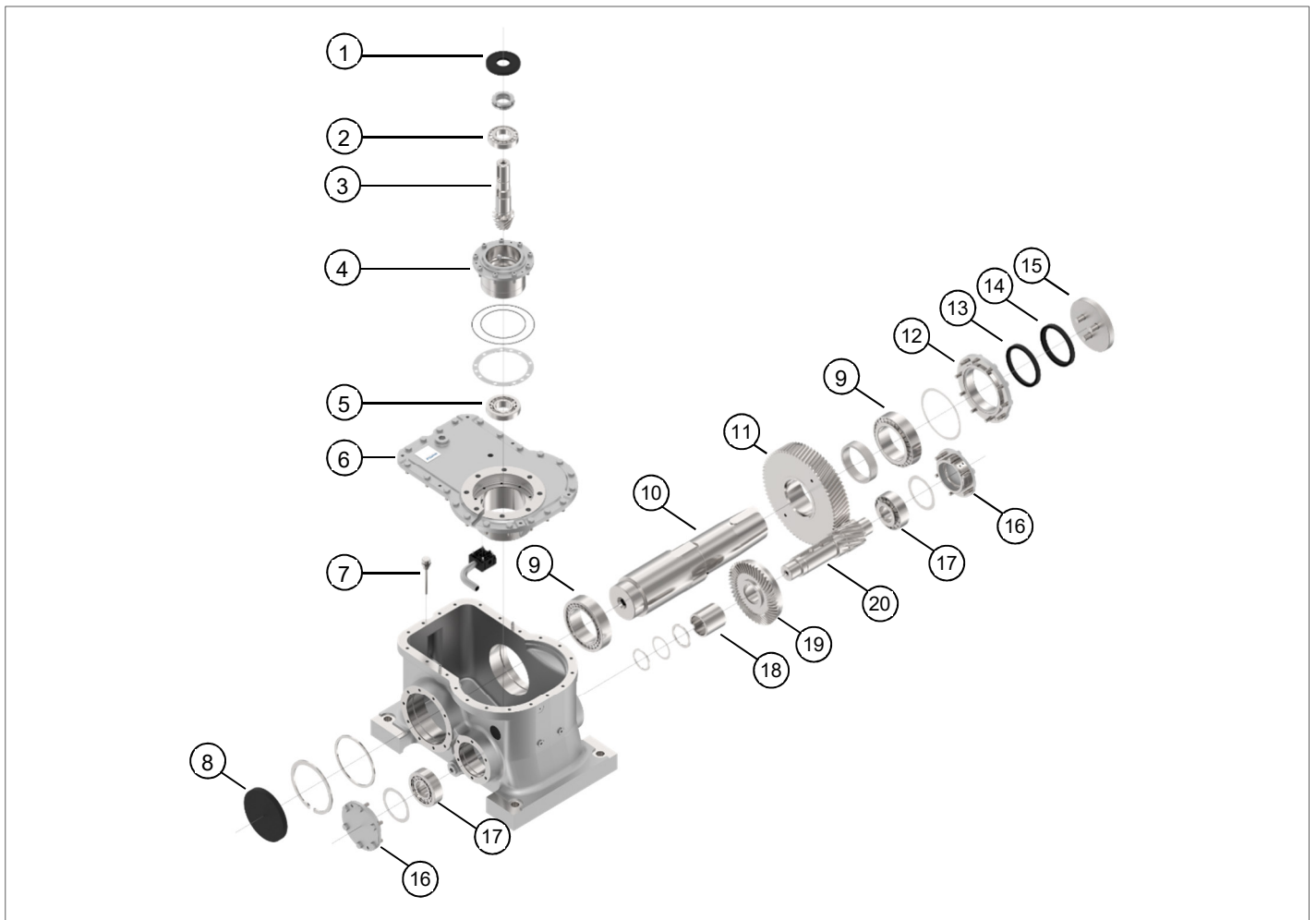


Abbildung 8.2: Explosionsdarstellung (Beispiel FTHST168.1)

Nr.	Ersatzteil-Bezeichnung		FTHST156.1	FTHST168.1	FTHST182.1
1	Wellendichtring	DIN3760	D005.059	D005.059	D005.087
	Gamma-Ring		K013.003	K013.003	K013.004
2	Kegelrollenlager	DIN720	D005.290	D005.290	D051.934
3	Hypoid-Ritzelwelle				
4	Lagerdeckel Antrieb				
5	Kegelrollenlager	DIN720	D051.867	D051.867	D005.086
6	Gehäusedeckel				
7	Entlüfter mit Ölpeilstab				
8	Verschlusskappe		K050.733	K012.836	K051.759
9	Kegelrollenlager	DIN720	D052.816	D050.971	D052.357
10	Abtriebswelle				
11	Stirnrad				
12	Lagerdeckel Abtrieb				

Tabelle 8.2: Verschleißteile

Fortsetzung nächste Seite..

13	Wellendichtring	DIN3760	D004.859	D050.162	D004.521
14	Wellendichtring	DIN3760	D005.376	D005.315	D004.665
15	Deckscheibe				
16	Lagerdeckel Hypoidrad				
17	Kegelrollenlager	DIN720	D005.368	D004.830	D005.339
18	Distanzring				
19	Hypoidrad				
20	Stirnrad-Ritzelwelle				
21	Motorflansch (nicht dargestellt)				

Fortsetzung Tabelle 8.2: Verschleißteile

9. Schraubenanzugsmomente

9.1. Regelgewinde-Schrauben

Befestigungsschraube	Anzugsmoment [Nm]		
	8.8	10.9	12.9
M4	3,1	4,5	5,25
M5	6,1	9	10,4
M6	11	15	18
M8	25	37	43
M10	51	75	87
M12	87	128	150
M16	214	314	365
M20	431	615	710
M24	742	1057	1220
M30	1489	2121	2450
M36	2594	3695	4280

Tabelle 9.1: Anzugsmomente für Regelgewinde-Schrauben

9.2. Verschlusschrauben

Verschlusschraube St		Anzugsmoment [Nm]	Verschlusschraube St		Anzugsmoment [Nm]
Metrisches Feingewinde nach DIN13	Rohgewinde nach DIN ISO 228		Metrisches Feingewinde nach DIN13	Rohgewinde nach DIN ISO 228	
M10 x 1,0	-	10	-	G 1/2	60
-	G 1/8 A	10	M22 x1,5	-	60
M12 x 1,5	-	20	M26 x 1,5	-	70
-	G 1/4 A	26	M27 x 2,0	-	85
M14 x 1,5	-	30	-	G 3/4 A	85
M16 x 1,5	-	34	M33 x 2,0	-	130
-	G 3/8 A	34	-	G 1 A	130
M18 x 1,5	-	42	M48 x 1,5	G 1 1/2 A	150
M20 x 1,5	-	50	M60 x 2,0	G 2 A	170

Tabelle 9.2: Anzugsmomente für Verschlusschrauben

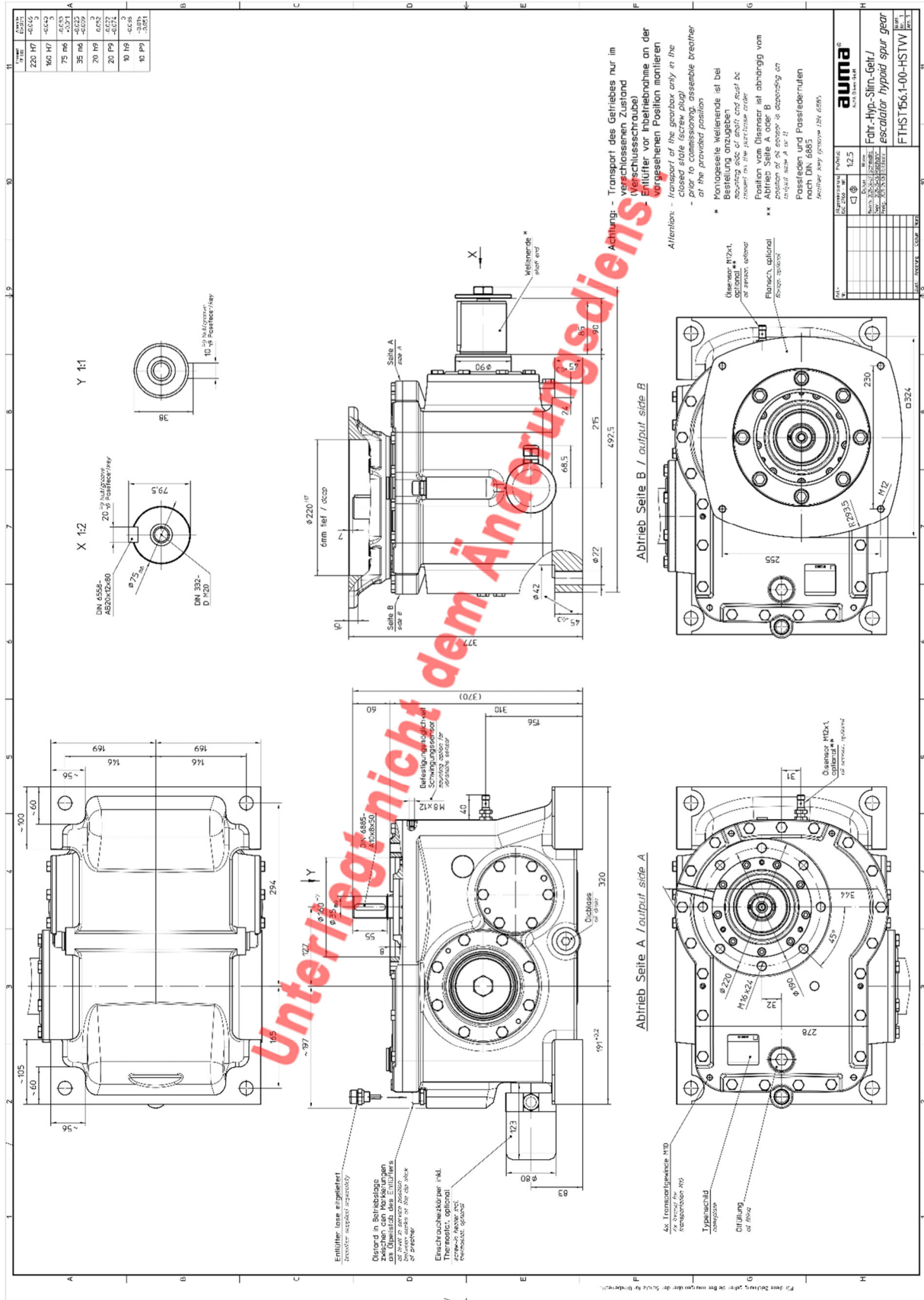
10. Entsorgung

Unsere Getriebe sind Produkte mit einer langen Lebensdauer. Jedoch kommt auch hier der Zeitpunkt an dem sie ersetzt werden müssen. Die einzelnen Bestandteile sind wie folgt zu entsorgen:

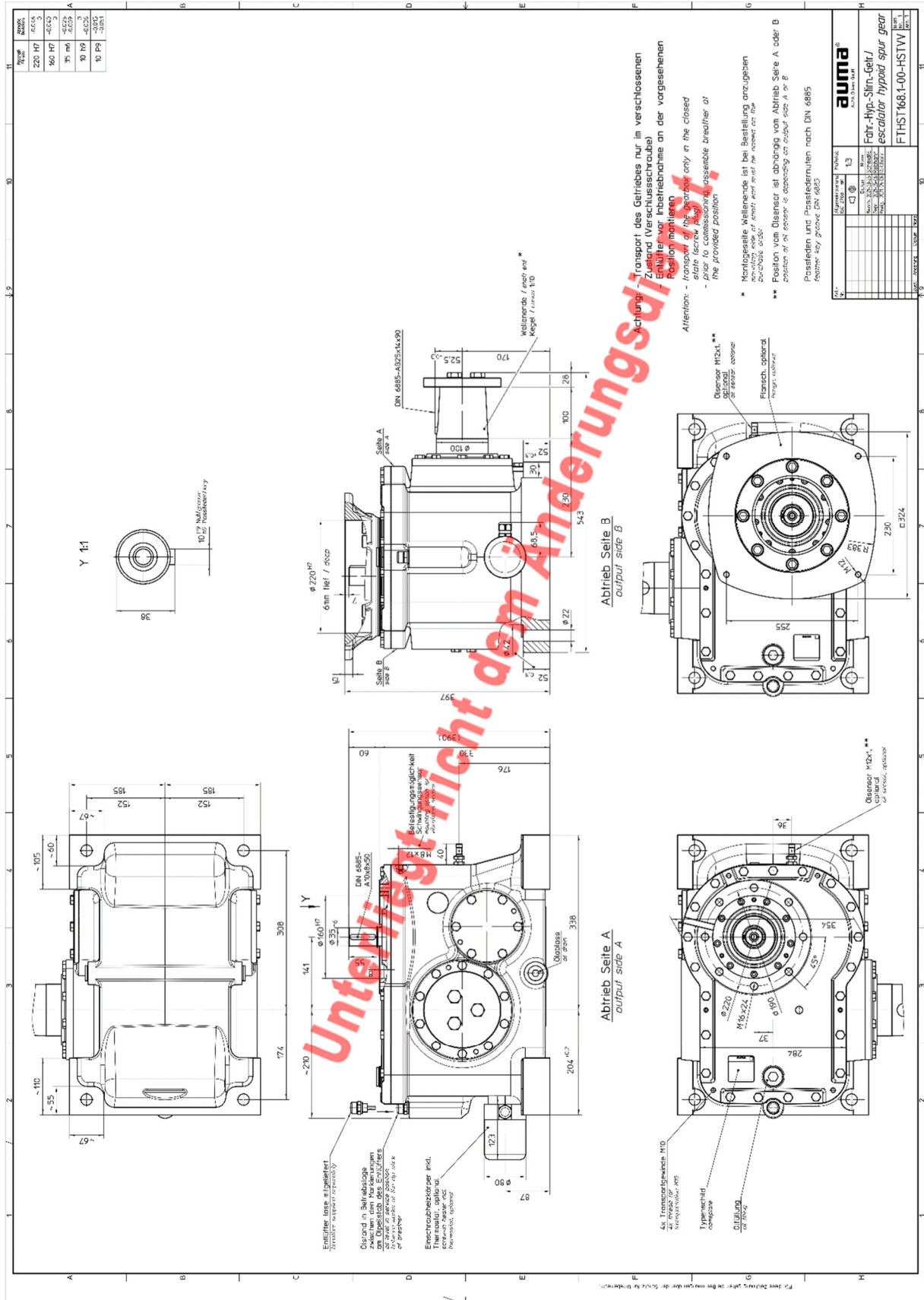


- Gehäuseteile, Hypoid- und Stirnradstufe, Wellen sowie Wälzlager sind Stahlschrott
- Teile aus Guss sind ebenfalls als Stahlschrott zu behandeln, falls keine gesonderte Erfassung erfolgt
- Fette und Öle sind wassergefährdende Stoffe, die nicht in die Umwelt gelangen dürfen. Sie sind nach entsprechenden Umweltbestimmungen (Nationale Entsorgungsvorschriften) zu sammeln und zu entsorgen

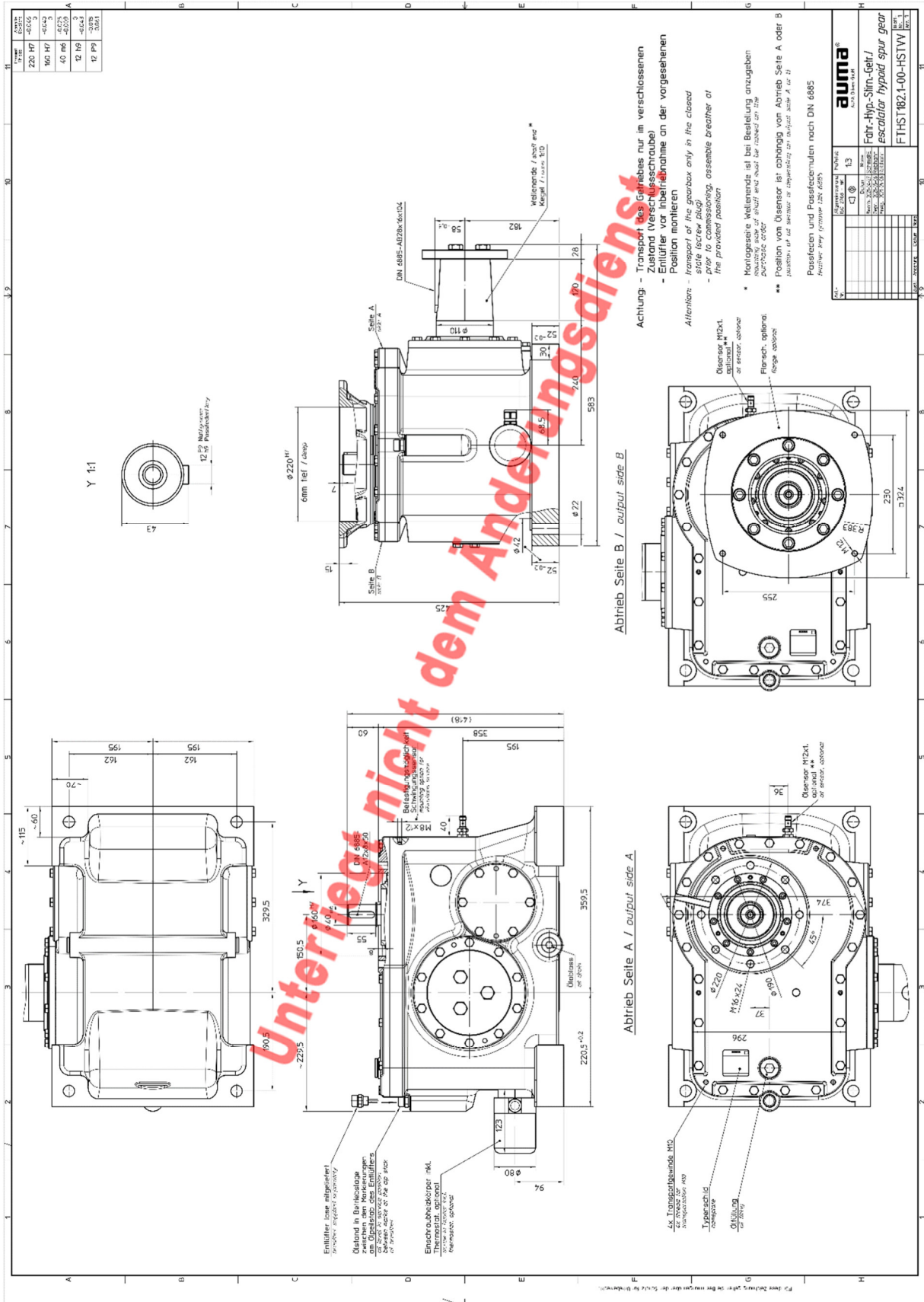
11. Anhang I: Maßblatt FTHST156.1



12. Anhang II: Maßblatt FTHST168.1



13. Anhang III: Maßblatt FTHST182.1



14. Anhang IV: Einbauerklärung



Drives

AUMA Drives GmbH
Grenzstraße 5
D-01640 Coswig
www.auma-drives.com

Tel. +49 3523 94 60
Fax +49 3523 74 675
info@auma-drives.com

EG-Einbauerklärung

gemäß der EG-Maschinenrichtlinie 2006/42/EG vom 17. Mai 2006, Anhang II B

Der Hersteller

AUMA Drives GmbH
Grenzstraße 5
D-01640 Coswig

erklärt hiermit, dass die nachstehend bezeichneten Getriebe in ihrer Konzeption und Bauart sowie in der in Verkehr gebrachten Ausführung den grundlegenden Sicherheits- und Gesundheitsanforderungen der EG-Richtlinie 2006/42/EG entsprechen, insbesondere dem Anhang I, Ziffern 1.1.2, 1.1.3, 1.1.5, 1.3.1, 1.3.7, 1.7.1., 1.7.3, 1.7.4.

Der Hersteller verpflichtet sich, die Unterlagen zur unvollständigen Maschine der zuständigen nationalen Behörde auf begründetes Verlangen elektronisch zu übermitteln. Die zur unvollständigen Maschine gehörenden speziellen technischen Unterlagen nach Anhang VII Teil B wurden erstellt.

Die Inbetriebnahme der unvollständigen Maschine ist solange untersagt, bis festgestellt wurde, dass die Maschine, in die das AUMA Drives Getriebe eingebaut ist, den Bestimmungen der Richtlinie (2006/42/EG) entspricht.

Beschreibungen der unvollständigen Maschinen:

Schneckengetriebe
Stirnradgetriebe
Schnecken-Stirnradgetriebe
Stirnrad-Schneckengetriebe
Doppelschneckengetriebe
Drehwerksgetriebe
Spindelhubgetriebe
Schraubradgetriebe
Kegelradgetriebe
Planetengetriebe
Hypoidgetriebe
Hypoid-Stirnradgetriebe

Angewandte harmonisierte Normen:

DIN EN ISO 12100:2011 Sicherheit von Maschinen
Allgemeine Gestaltungsleitsätze - Risikobeurteilung und Risikominderung

Bevollmächtigter für die Technische Dokumentation:

Michael Eleser, Grenzstraße 5, D-01640 Coswig

Coswig 2022-02-07
Ort Datum 
Markus Weber, Geschäftsführer

Y050.082/DE

Die Erklärung beinhaltet keine Garantien und verliert bei einer nicht abgestimmten Änderung der Produkte ihre Gültigkeit.

AUMA Drives GmbH
Grenzstraße 5
D-01640 Coswig
Tel.: +49 (0) 3523 94 60
Fax: +49 (0) 3523 94 675
www.auma-drives.com

AUMA Drives Service
Tel.: +49 (0) 3523 94 60
Service.driv@auma.com



PM-MS
Y050.139
BA_FTHST156.1_168.1_182.1_DE_09.2021